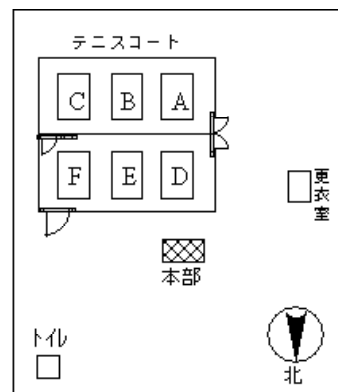


第26回長野県駒ヶ根テニス大会

- ◎ 種目：男子ダブルス
女子ダブルス
男子45歳以上ダブルス
- ◎ 期日：平成24年4月15日（日）
- ◎ 会場：駒ヶ根高原庭球場
- ◎ 主催：長野県テニス協会
- ◎ 後援：セイコーエプソン(株)
- ◎ 主管：駒ヶ根テニス協会
- ◎ 共催：駒ヶ根市体育協会
駒ヶ根市教育委員会
菅の台観光振興組合



【周辺見取図】

大会役員

- 大会会長：滝沢 助右衛門（長野県テニス協会会長）
大会副会長：渌 勉, 太田 衛, 吉崎 鶴代, 市川 和夫
大会委員：深草 浩幸, 木下 悟志, 庭山 裕, 澤田 繁
遠藤 武次, 青柳 秀実

競技役員

- ディレクター：三村 功
アシスタントディレクター：伊藤 弘一
レフェリー：宮脇 信広
アシスタントレフェリー：北原 邦俊
競技委員：伊藤 憲郎, 谷口 博, 出口 宏, 下島 健治, 宇都宮 章久
小出 啓策, 小出 靖浩, 久保田 昭司, 伊藤 慎悟
久保田 文世, 気賀沢 美代江

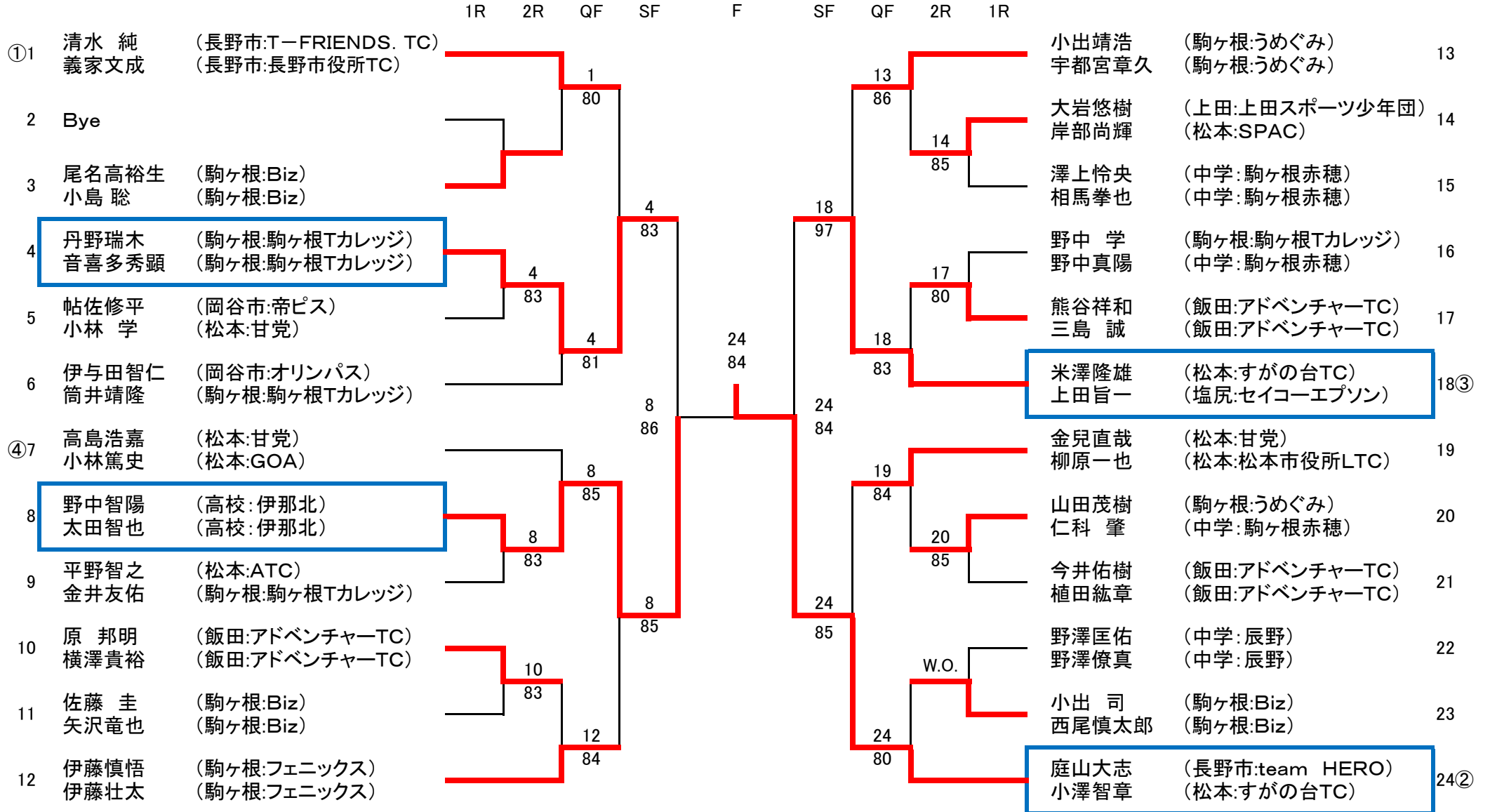
大会諸注意

- 1) 試合は、全種目を駒ヶ根高原庭球場で行います。
- 2) 全ての種目の受付を8:00より開始し、8:20分をめぐりに選手ミーティングを行います。
- 3) ミーティング終了後、オーダー・オブ・プレイに従って速やかに試合を開始して下さい。
- 4) 試合方法は、全種目8ゲームズプロセット(8-8はタイブレーク・スコアリング方式)のトーナメントで行います。なお、天候・進行状況等により、ディレクターまたはレフェリーの判断で試合方法を変更する場合があります。
- 5) ボールは、その試合のドロース番号の小さい方の選手が、本部まで取りに来てください。また、次の試合の選手は、前の試合が始まったらボールを本部まで取りに来て待機して下さい。なお、45歳以上男子ダブルスの試合ボールは、本部の指示に従って下さい。
- 6) 前の試合の終了後、3分以内にコートに入らない選手は失格となる場合があります。
- 7) 試合前の練習はサービス4本、またエンドチェンジは60秒以内、ポイント間は20秒以内で行って下さい。
- 8) 試合中選手がアドバイスを受けると、その選手は失格となる場合があります。
- 9) 審判は原則としてセルフジャッジで行って下さい。
- 10) 試合終了後、勝者は直ちに試合ボールを持って結果を本部に報告して下さい。
- 11) 本大会は、(財)日本テニス協会発行の『JTAテニスルールブック2012』に掲載されている「テニスルール」および「トーナメント競技規則」を適用します。
- 12) 本大会は、大会役員・競技役員がローピングアンパイアを兼任しています。
- 13) コート周辺にゴミ箱はありません。ゴミは各自必ず持ち帰るようご協力をお願いします。
- 14) 大会会場および、会場周辺への「ペット」類の帯同は禁止とします。(県大会共通要項)
- 15) 先日の大嵐の影響で、コートの一部(1面)が破損しました。使用に関しては当日の選手ミーティングの際にお知らせしますのでご注意ください。
- 16) ドローは1ペア1部となりますのでご了承下さい。なお、必要に応じてホームページ上からダウンロードをお願いします。

第26回長野県駒ヶ根テニス大会
男子ダブルス(23) 大会グレード《D》

2012.4.10 現在のランキングにより作成

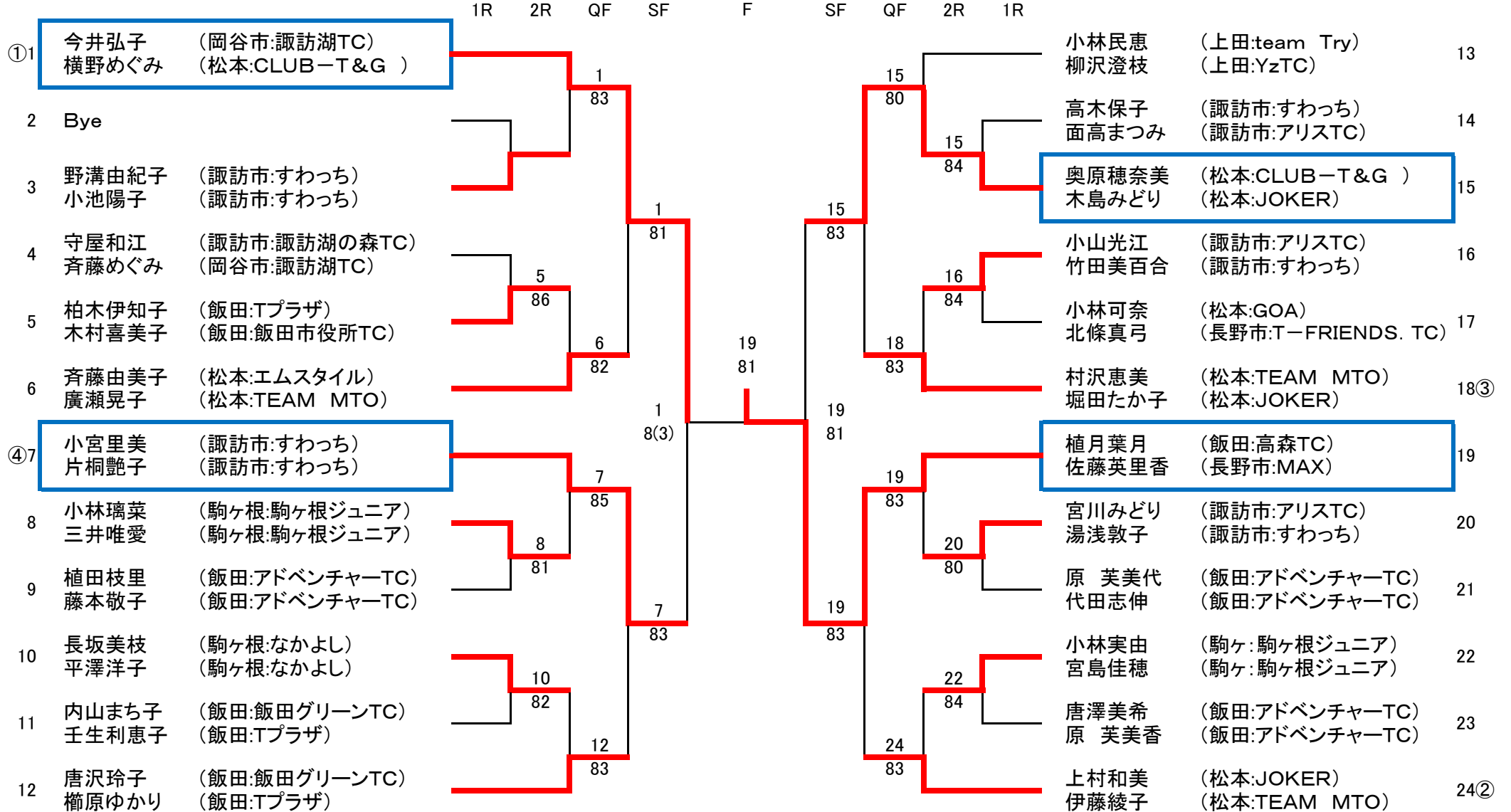
2012.4.15(日) 開催



第26回長野県駒ヶ根テニス大会
女子ダブルス(23) 大会グレード《C》

2012.4.10 現在のランキングにより作成

2012.4.15(日) 開催



第26回長野県駒ヶ根テニス大会
45歳以上男子ダブルス(6) 大会グレード《C》

2012.4.10 現在のランキングにより作成

2012 4.15(日) 開催

