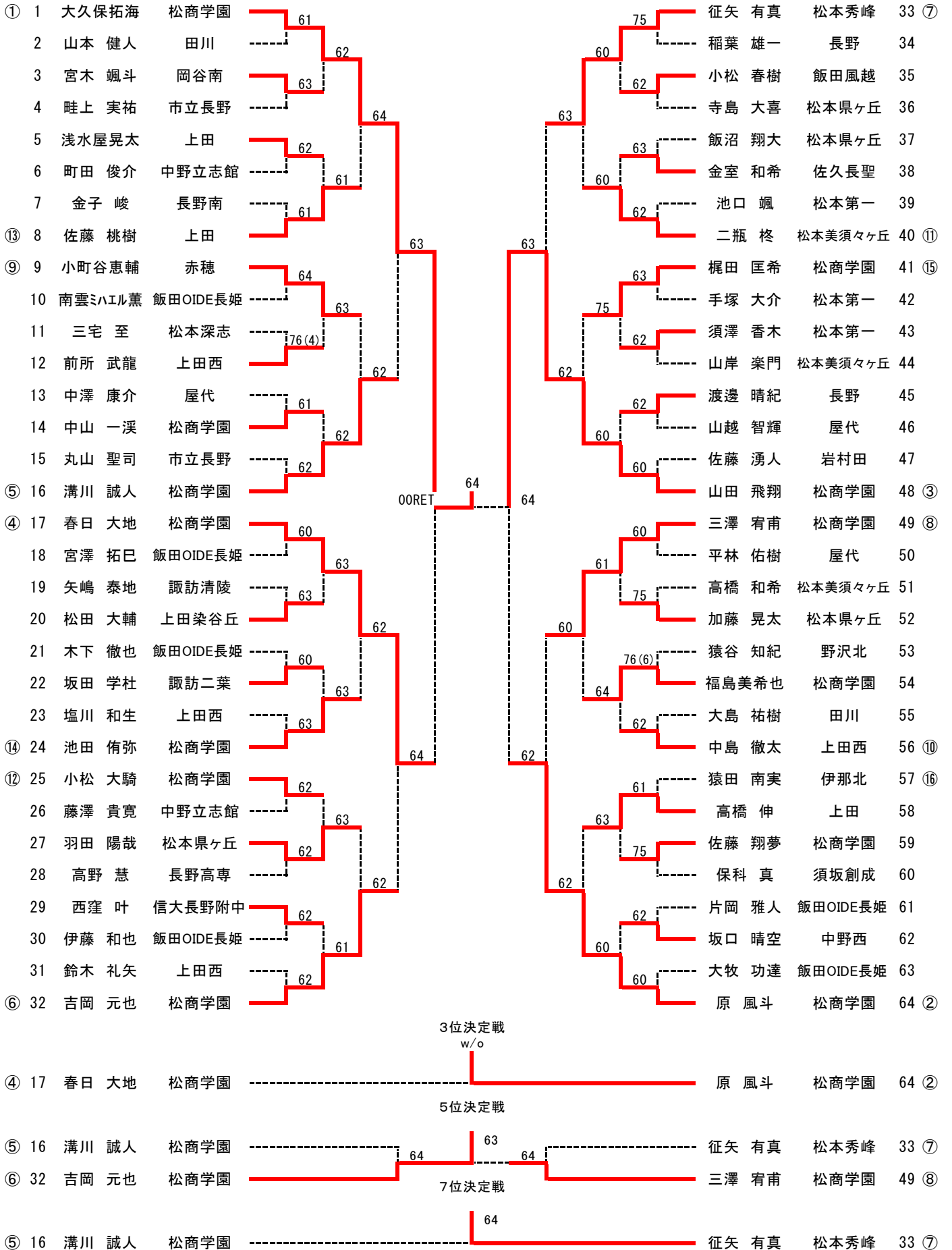
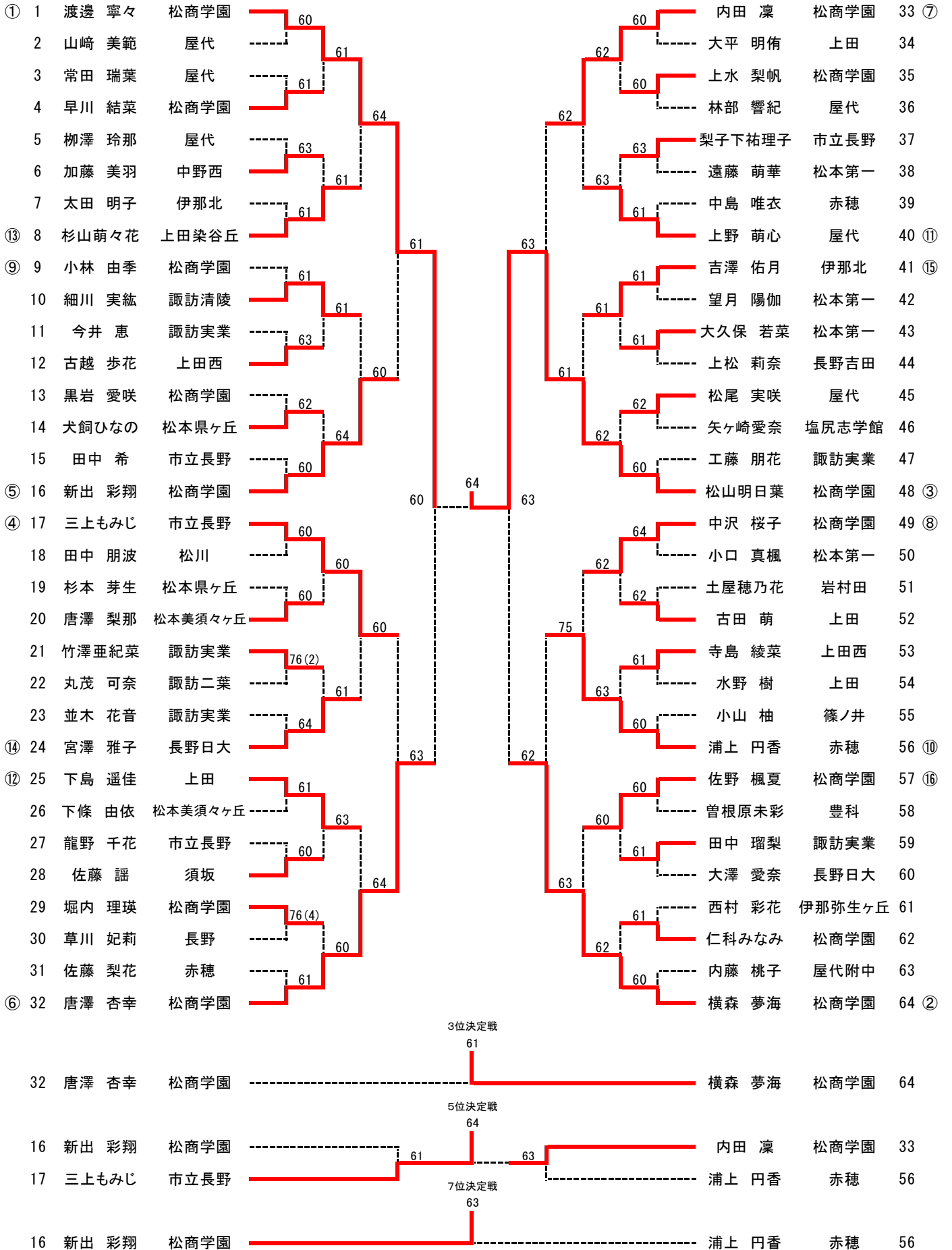


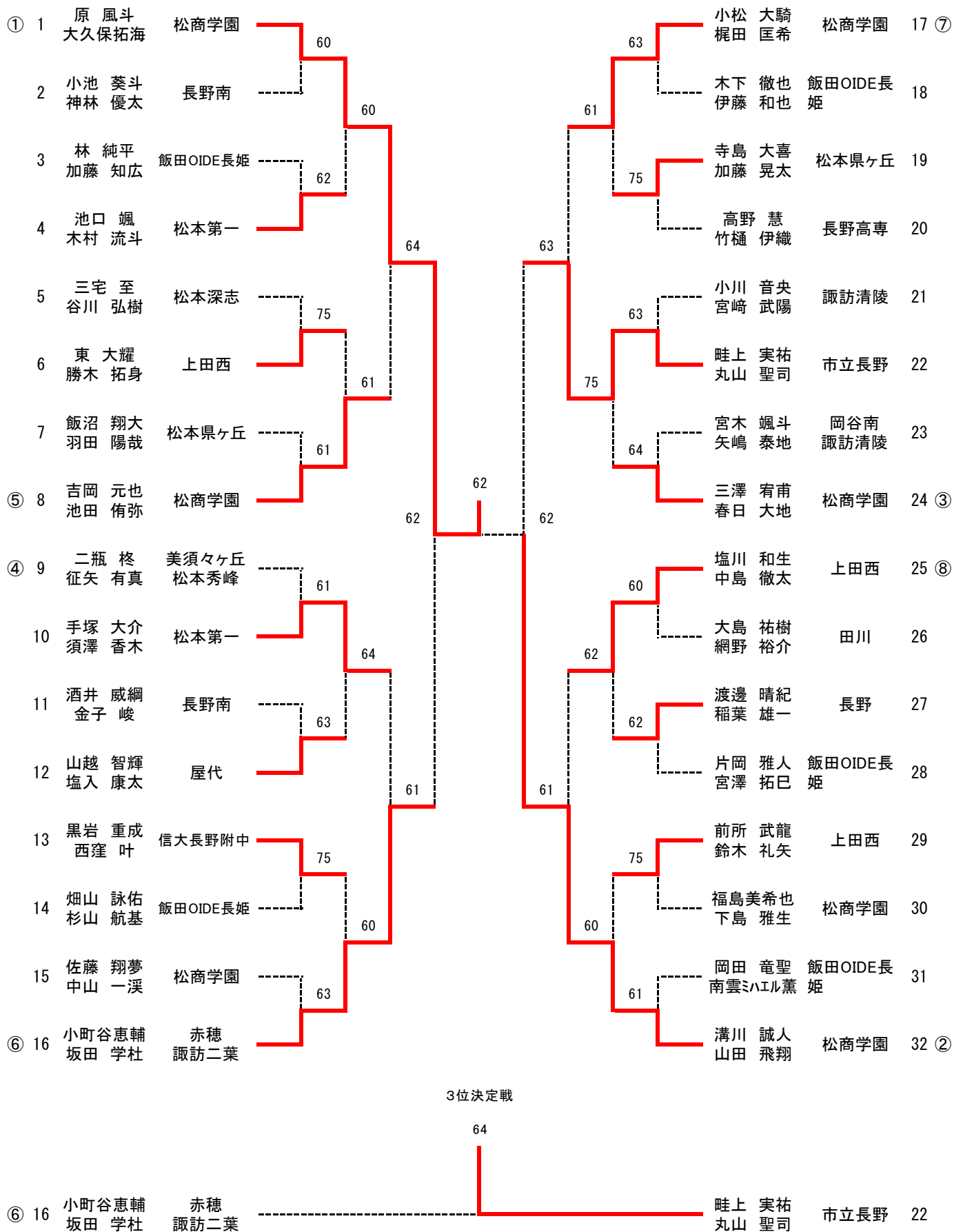
# U-18 男子シングルス (64)



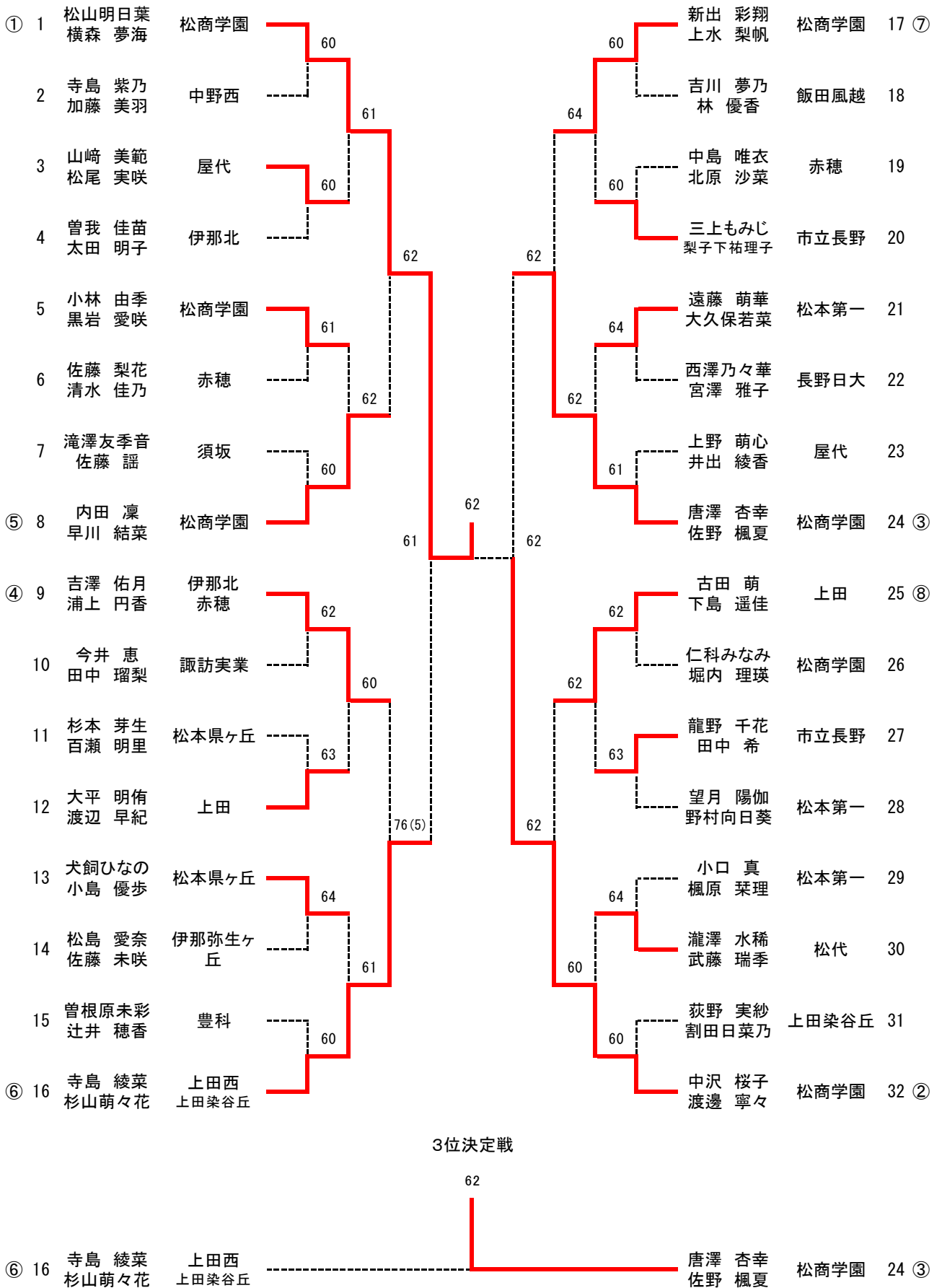
# U-18 女子シングルス (64)



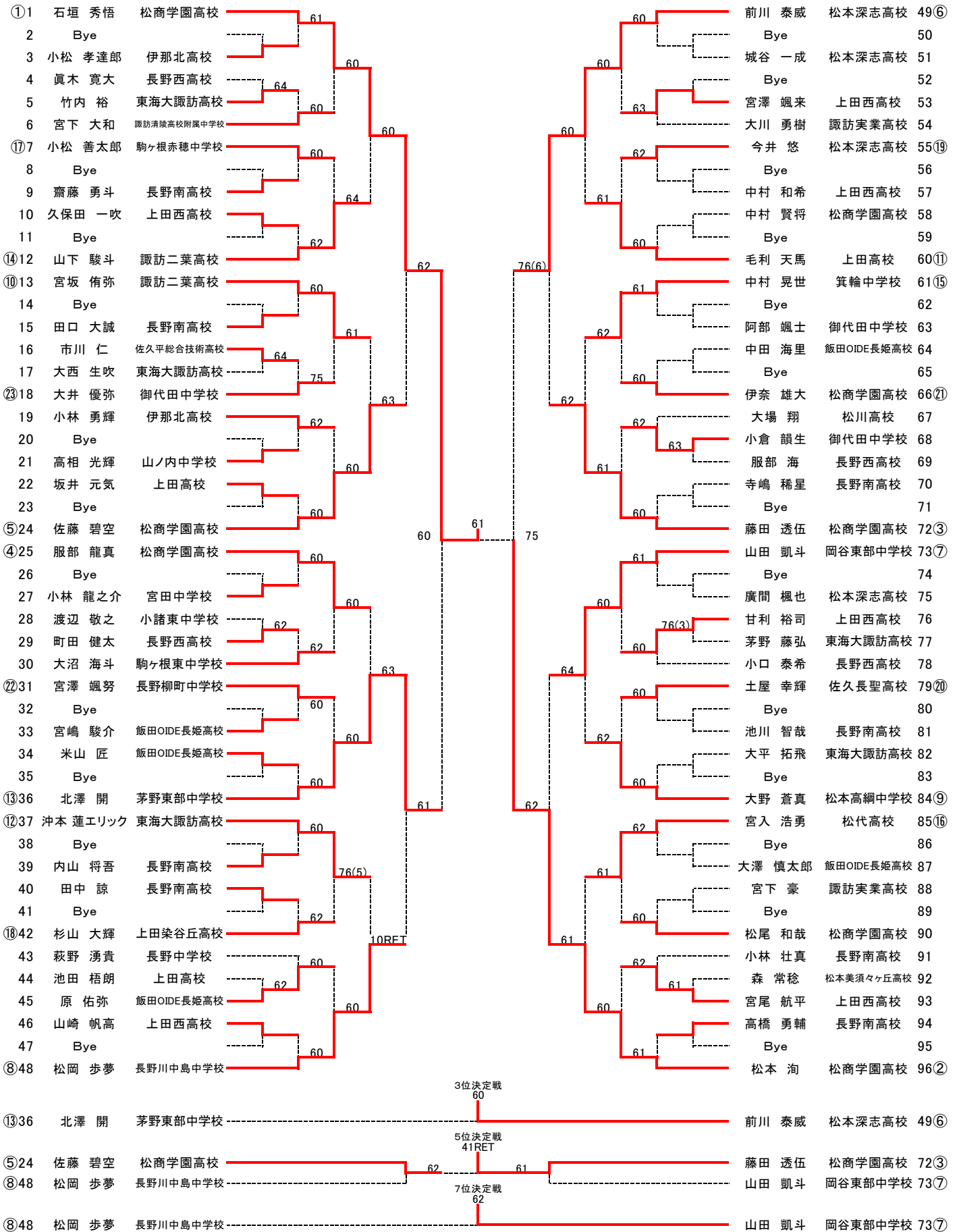
# U-18 男子ダブルス (32)



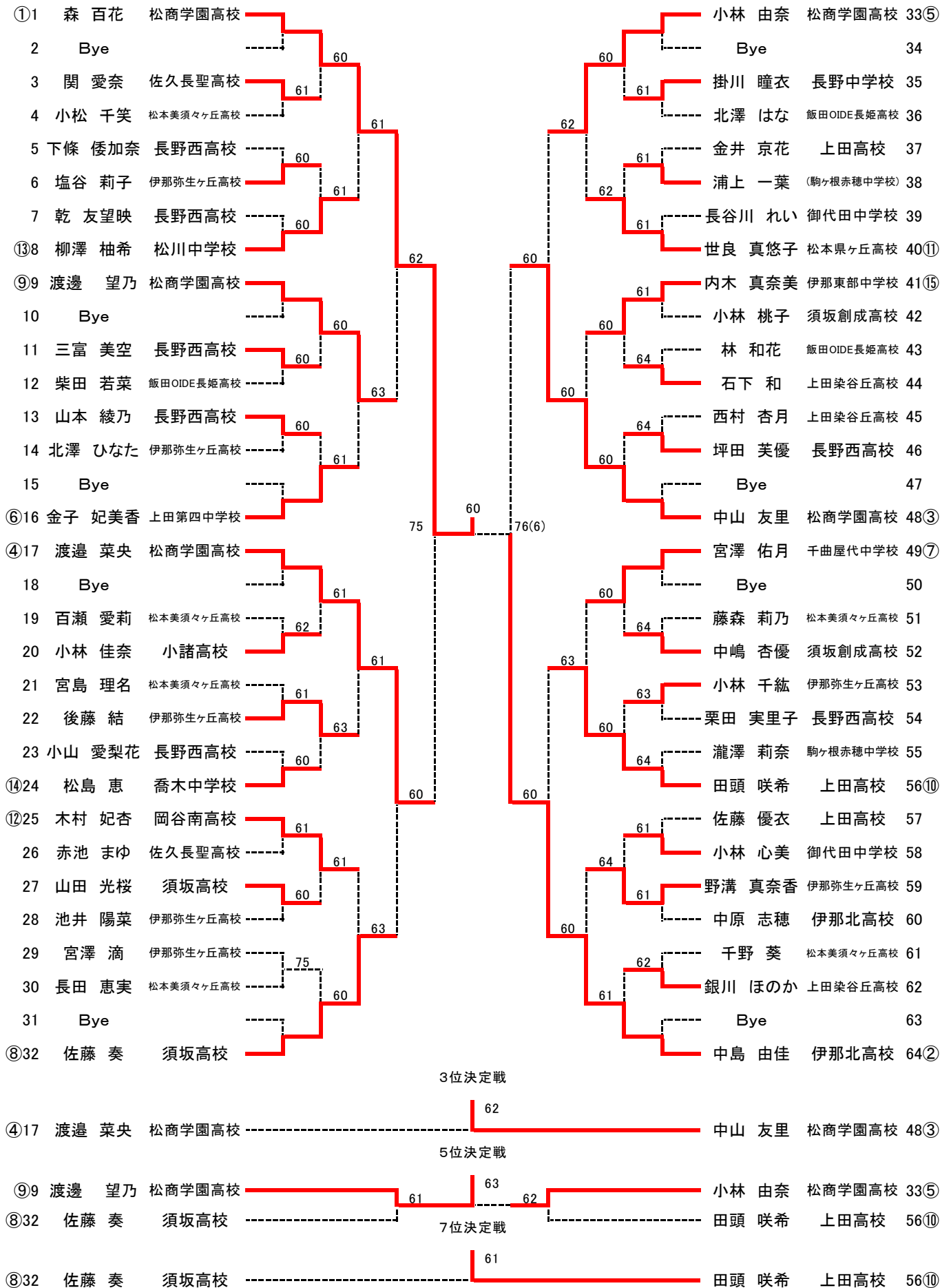
U-18 女子ダブルス (32)



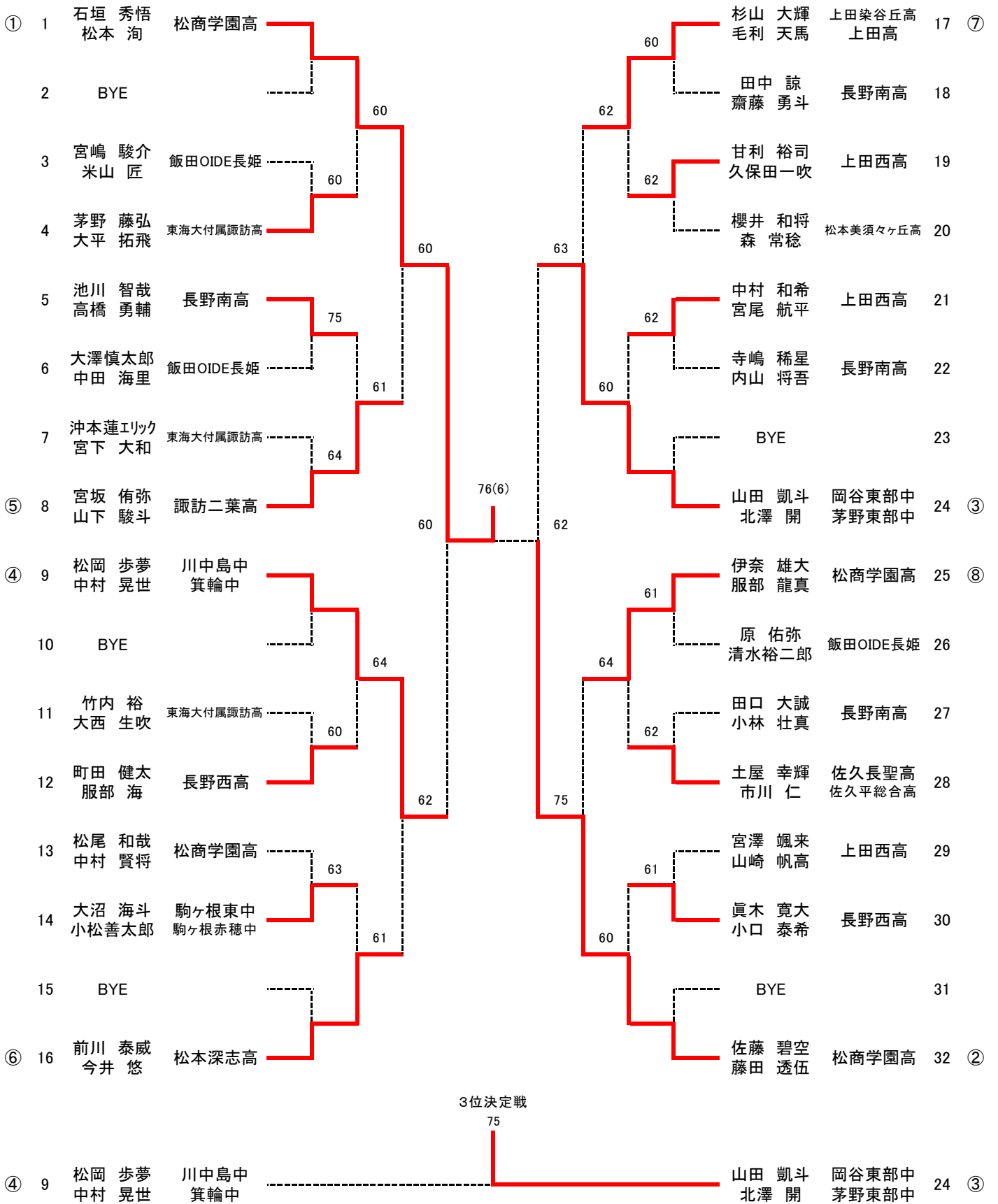
# 16歳以下 男子シングルス (72)



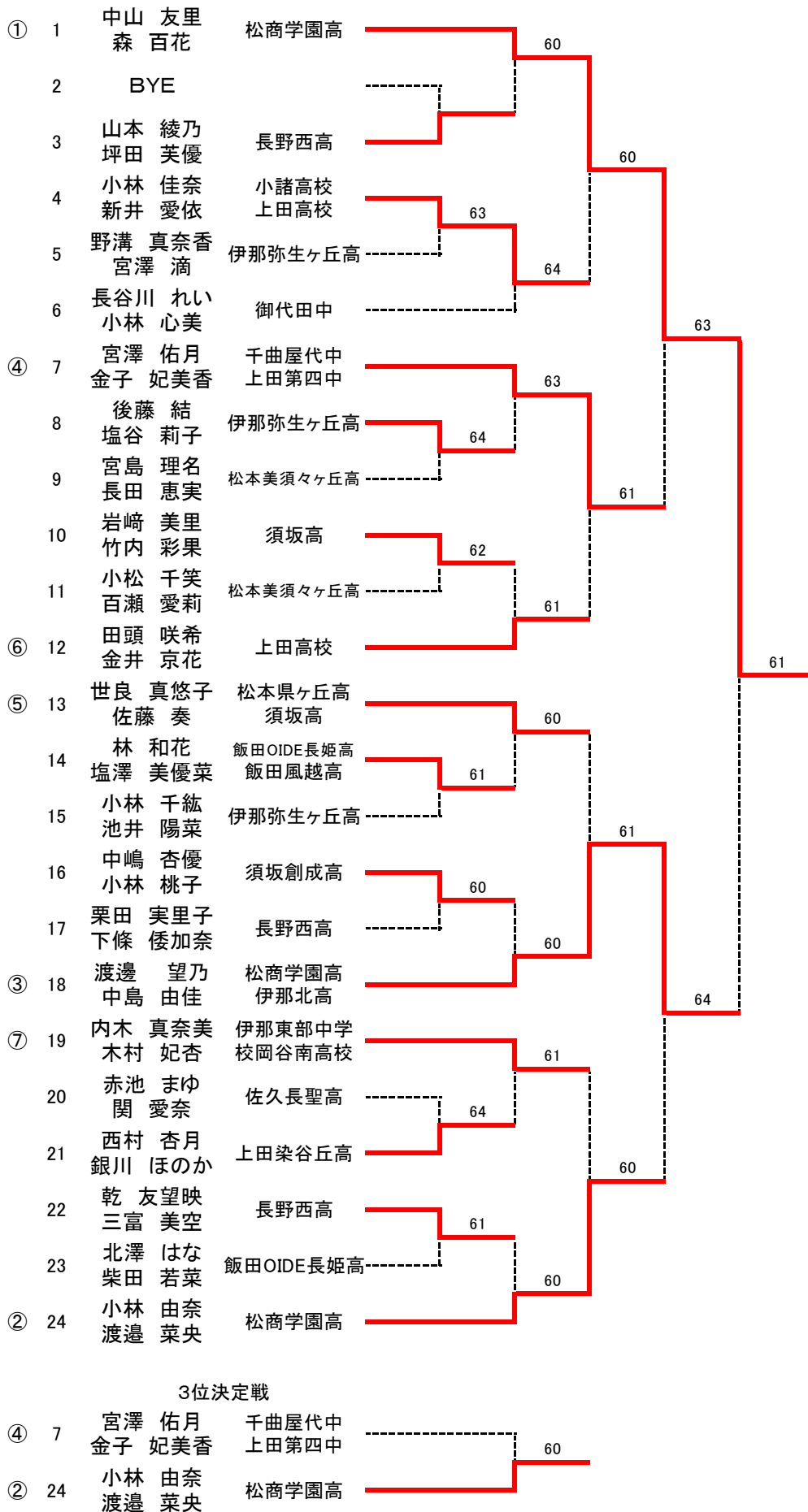
# 16歳以下 女子シングルス (55)



# 16歳以下 男子ダブルス (27)

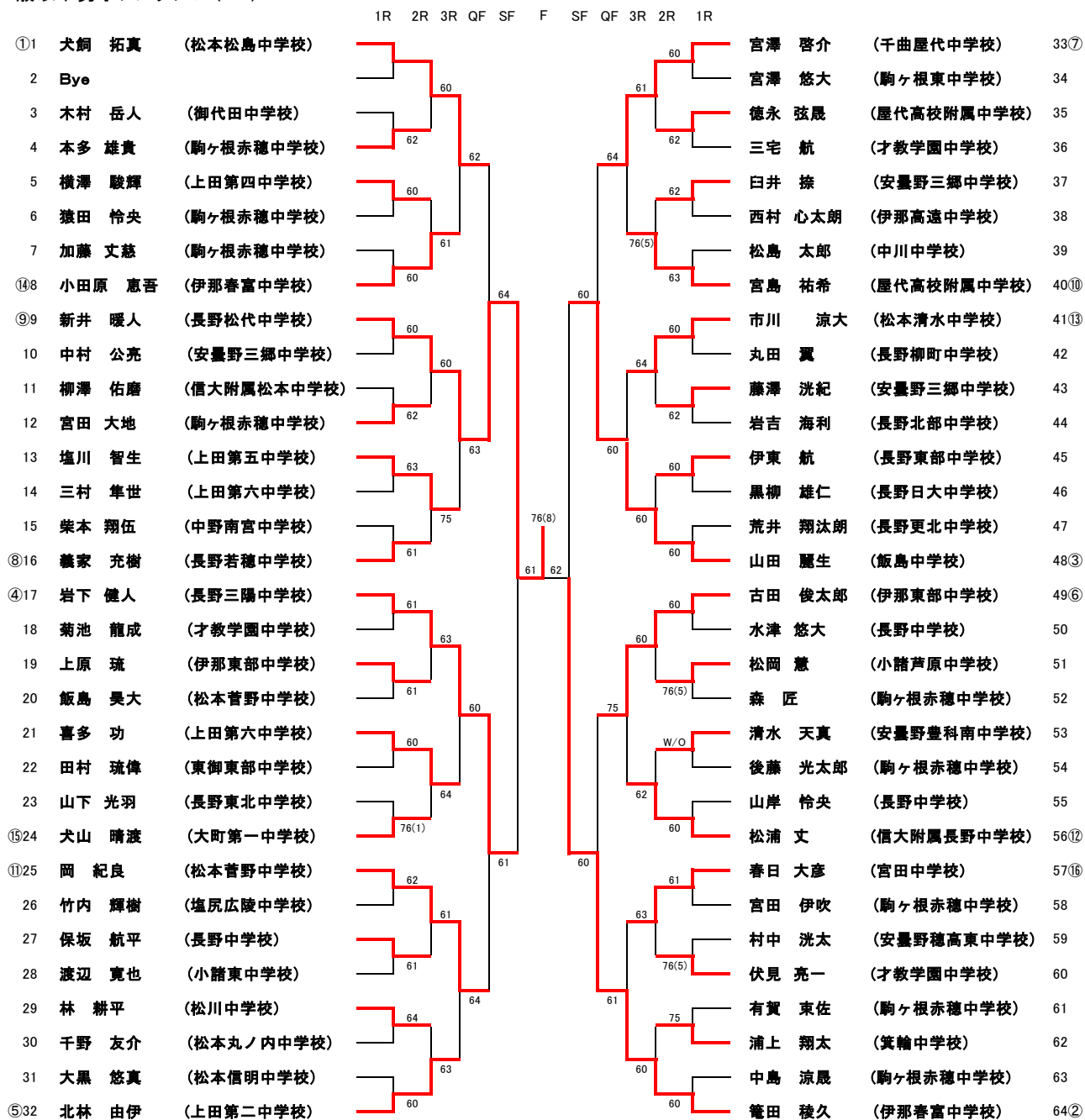


# 16歳以下 女子ダブルス (23)





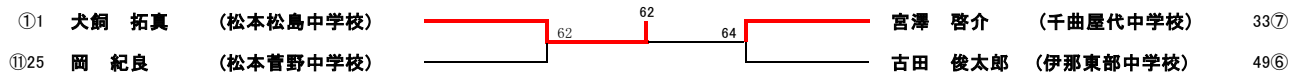
14歳以下男子シングルス(63)



3位決定戦  
76(4)



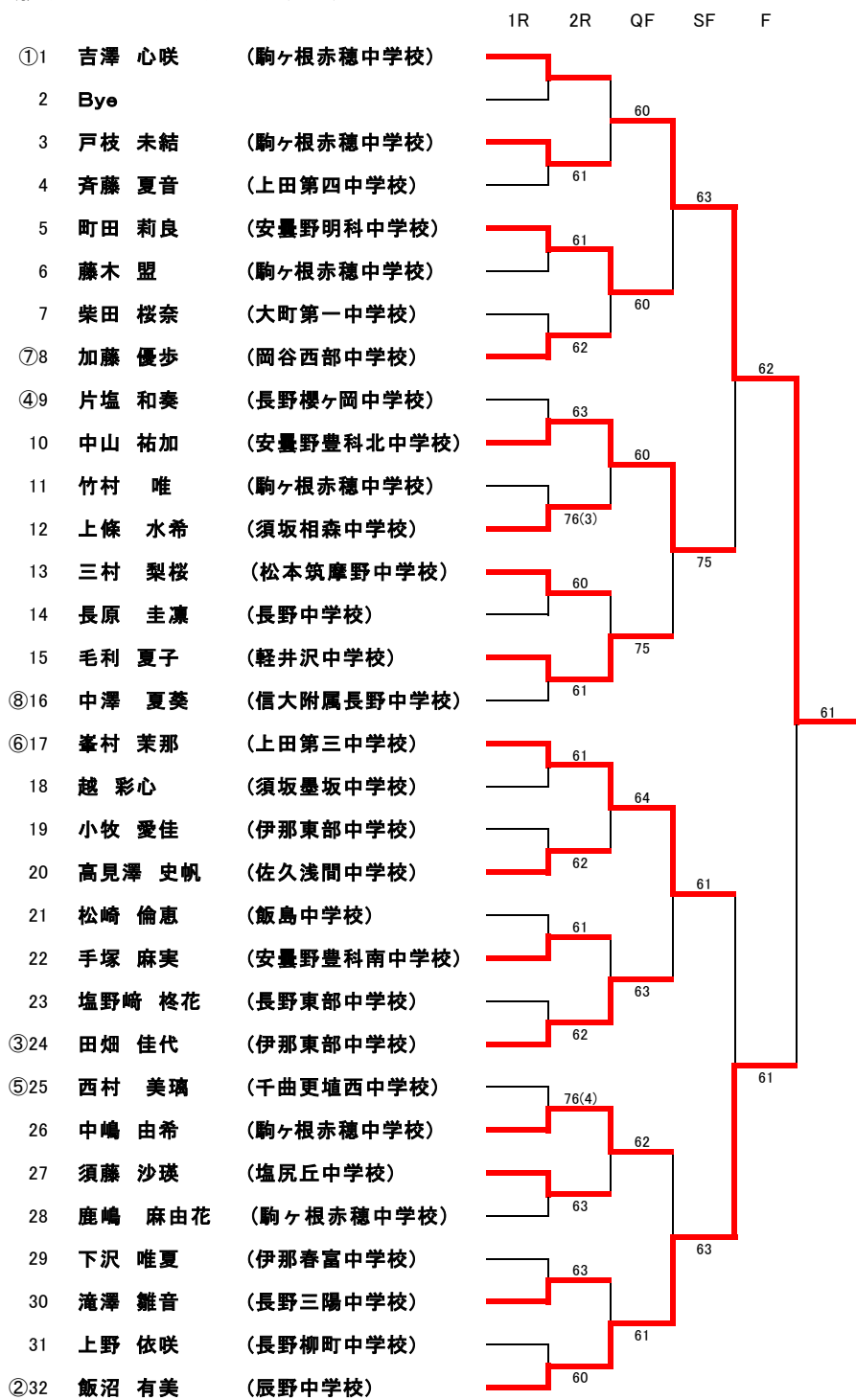
5位決定戦  
62



7位決定戦  
W/O

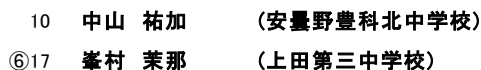


14歳以下女子シングルス(31)

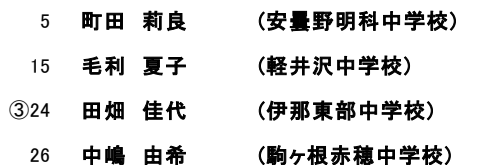


シングルス順位決定戦

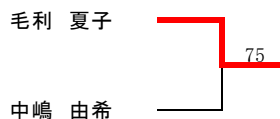
3位決定戦



5・6位決定戦



7・8位決定戦



14歳以下男子ダブルス(20)

	1R	2R	QF	SF	F
① 犬銅 拓真 (松本松島中学校) 麓田 稜久 (伊那春富中学校)			60		
2 Bye					
3 西村 心太郎 (伊那高遠中学校) 猿田 怜央 (駒ヶ根赤穂中学校)				61	
4 森 匠 (駒ヶ根赤穂中学校) 本多 雄貴 (駒ヶ根赤穂中学校)		61			
5 藤澤 洸紀 (安曇野三郷中学校) 臼井 捺 (安曇野三郷中学校)			64		
⑥ 岡 紀良 (松本菅野中学校) 小田原 恵吾 (伊那春富中学校)					60
③ 新井 暖人 (長野松代中学校) 義家 充樹 (長野若穂中学校)			60		
8 Bye					
9 喜多 功 (上田第六中学校) 塩川 智生 (上田第五中学校)					
10 宮田 伊吹 (駒ヶ根赤穂中学校) 宮田 大地 (駒ヶ根赤穂中学校)		64		62	
11 伏見 亮一 (才教学園中学校) 菊池 龍成 (才教学園中学校)					
⑧ 12 横澤 駿輝 (上田第四中学校) 柴本 翔伍 (中野南宮中学校)			62		
⑦ 13 松浦 文 (信大附属長野中学校) 犬山 晴波 (大町第一中学校)			62		
14 浦上 翔太 (箕輪中学校) 池田 海 (千曲戸倉上山田中学校)					
15 千野 友介 (松本丸ノ内中学校) 清水 天真 (安曇野豊科南中学校)		63			
16 宮島 祐希 (厩代高校附属中学校) 徳永 弦晟 (厩代高校附属中学校)				61	
17 Bye					
④ 18 春日 大彦 (宮田中学校) 山田 麗生 (飯島中学校)			63		
⑤ 19 山下 光羽 (長野東北中学校) 岩下 健人 (長野三陽中学校)			62		60
20 竹内 輝樹 (塩尻広陵中学校) 飯島 奥大 (松本菅野中学校)					
21 林 耕平 (松川中学校) 中島 涼晟 (駒ヶ根赤穂中学校)		63			
22 中村 文哉 (長野櫻ヶ岡中学校) 伊東 航 (長野東部中学校)				62	
23 Bye					
② 24 北林 由伊 (上田第二中学校) 宮澤 啓介 (千曲厩代中学校)			60		

シングルス順位決定戦

3位決定戦

③ 7 新井 暖人 (長野松代中学校) 義家 充樹 (長野若穂中学校)		63
16 宮島 祐希 (厩代高校附属中学校) 徳永 弦晟 (厩代高校附属中学校)		

# 14歳以下女子ダブルス(13)

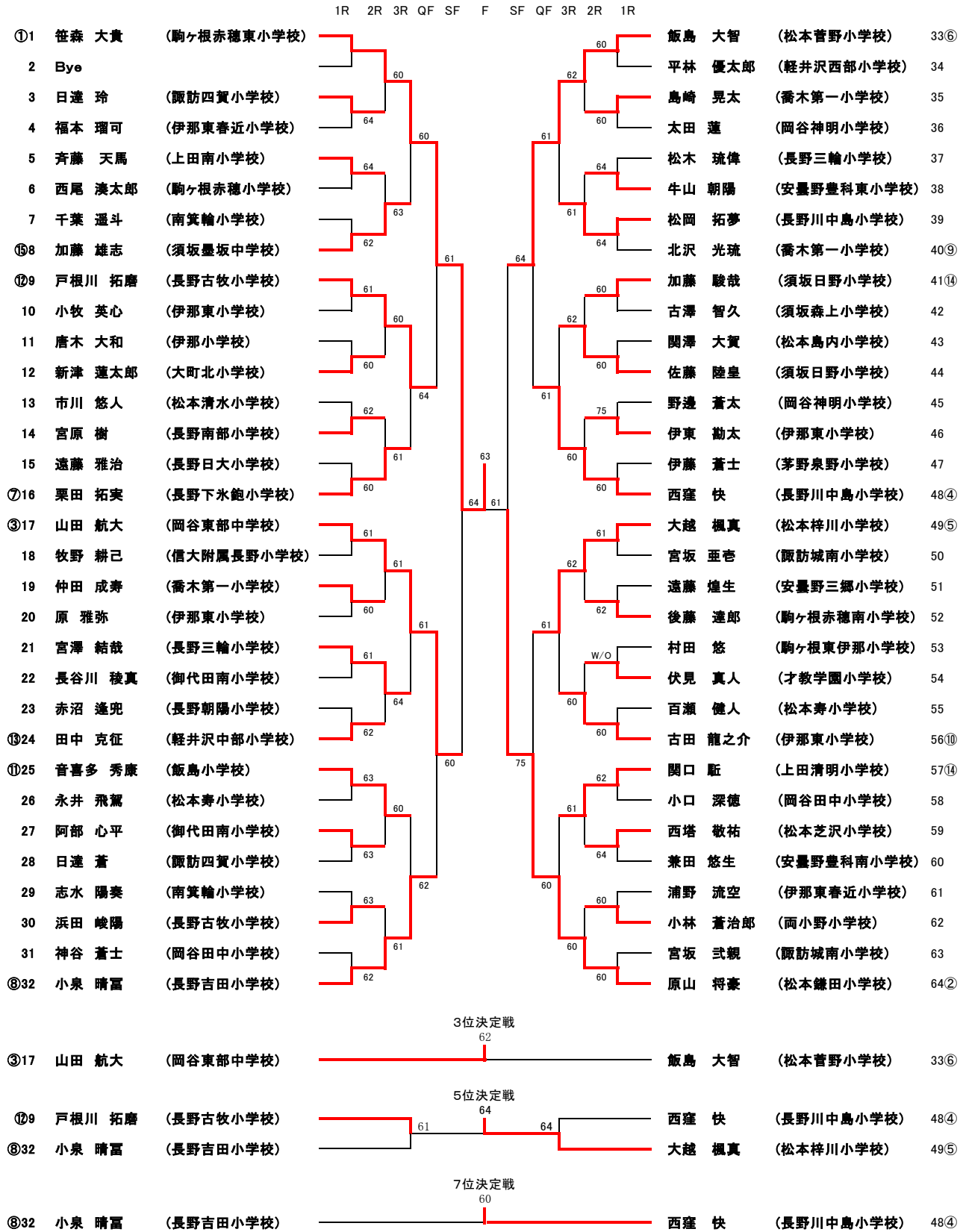
	1R	2R	SF	F
① 田畑 佳代 (伊那東部中学校) 吉澤 心咲 (駒ヶ根赤穂中学校)				
2 Bye				
3 藤木 盟 (駒ヶ根赤穂中学校) 竹村 唯 (駒ヶ根赤穂中学校)			61	
4 長原 圭凜 (長野中学校) 塩野崎 柊花 (長野東部中学校)		62		62
④ 5 片塩 和奏 (長野櫻ヶ岡中学校) 中澤 夏葵 (信大附属長野中学校)		63		
6 高見澤 史帆 (佐久浅間中学校) 毛利 夏子 (軽井沢中学校)			62	
7 鹿嶋 麻由花 (駒ヶ根赤穂中学校) 小牧 愛佳 (伊那東部中学校)			62	
8 須藤 沙瑛 (塩尻丘中学校) 加藤 優歩 (岡谷西部中学校)		62		61
9 戸枝 未結 (駒ヶ根赤穂中学校) 下沢 唯夏 (伊那春富中学校)		63		
10 三村 梨桜 (松本筑摩野中学校) 手塚 麻実 (安曇野豊科南中学校)			61	
11 Bye				
③ 12 西村 美璃 (千曲更埴西中学校) 峯村 茉那 (上田第三中学校)				62
13 越 彩心 (須坂墨坂中学校) 滝澤 雛音 (長野三陽中学校)		62		
14 中山 祐加 (安曇野豊科北中学校) 町田 莉良 (安曇野明科中学校)			61	
15 Bye				
② 16 飯沼 有美 (辰野中学校) 中嶋 由希 (駒ヶ根赤穂中学校)				

## シングルス順位決定戦

### 3位決定戦

8 須藤 沙瑛 (塩尻丘中学校) 加藤 優歩 (岡谷西部中学校)		62
② 16 飯沼 有美 (辰野中学校) 中嶋 由希 (駒ヶ根赤穂中学校)		

12歳以下男子シングルス(63)



12歳以下女子シングルス(37)

	1R	2R	3R	QF	SF	F	SF	QF	3R	2R	1R	
①1 丸山 唯 (箕輪東小学校)				61								野村 唯夢 (松本二子小学校) 25⑦
2 Bye												Bye 26
3 瀧川 ひかり (松本島内小学校)				61								井上 由里加 (諏訪中洲小学校) 27
4 横川 紗也 (長野広徳中学校)				61								黒岩 愛右 (松本開明小学校) 28
5 松木 あみ (長野三輪小学校)												Bye 29
⑬16 日堂 愛美 (大町南小学校)				63								伊藤 迦音 (長野南部小学校) 30⑩
⑨7 宮坂 明弥 (岡谷小井川小学校)				62								宮島 佳穂 (上田南小学校) 31⑭
8 Bye												小林 明紗 (上田川辺小学校) 32
9 三村 柚月 (上田川辺小学校)				61								井上 陽葵 (松本芳川小学校) 33
10 小池 夏美 (岡谷上の原小学校)												太田 結愛 (岡谷神明小学校) 34
11 Bye												Bye 35
⑤12 岡本 あずさ (塩尻塩尻西小学校)				63								高橋 そら (松本清水小学校) 36④
③13 宮澤 福奈 (千曲東小学校)				61								関澤 真於 (松本島内小学校) 37⑧
14 Bye												Bye 38
15 春日 彩杏 (伊那北小学校)				60								松浦 詩 (長野裾花小学校) 39
16 西村 瑠莉 (千曲治田小学校)				60								田中 柚葉 (岡谷田中小学校) 40
17 山崎 優里愛 (坂城小学校)				60								Bye 41
⑮18 柳澤 咲彩子 (松川小学校)												西尾 和奏成 (駒ヶ根赤穂小学校) 42⑫
⑩19 関 心花 (長野東条小学校)				61								中嶋 千紘 (長野古里小学校) 43⑮
20 永井 蒼音 (松本筑摩野中学校)												山崎 莉音 (須坂墨坂中学校) 44
21 Bye												西村 真琴 (伊那高遠小学校) 45
22 上原 あいか (上田川辺小学校)				61								田村 望結 (東御祢津小学校) 46
23 Bye												Bye 47
⑥24 山田 涼楓 (岡谷長地小学校)				61								植月 ゆず香 (飯田松尾小学校) 48②

シングルス順位決定戦

3位決定戦

③13 宮澤 福奈 (千曲東小学校)	
36④ 高橋 そら (松本清水小学校)	64

5・6位決定戦

⑤12 岡本 あずさ (塩尻塩尻西小学校)	
⑥24 山田 涼楓 (岡谷長地小学校)	76(4)
25⑦ 野村 唯夢 (松本二子小学校)	75
42⑫ 西尾 和奏成 (駒ヶ根赤穂小学校)	63

7・8位決定戦

岡本 あずさ	
西尾 和奏成	63

12歳以下男子ダブルス(18)

	1R	2R	QF	SF	F
① 原山 将豪 (松本鎌田小学校) 笹森 大貴 (駒ヶ根赤穂東小学校)			60		
2 Bye					
3 牧野 耕己 (信大附属長野小学校) 古澤 智久 (須坂森上小学校)			60		
4 加藤 駿哉 (須坂日野小学校) 宮原 樹 (長野南部小学校)					
5 Bye					
⑥ 松岡 拓夢 (長野川中島小学校) 宮澤 結哉 (長野三輪小学校)			61		
④ 加藤 雄志 (須坂墨坂中学校) 戸根川 拓磨 (長野古牧小学校)			61		
8 Bye					
9 伏見 真人 (才教学園小学校) 小林 佑二郎 (才教学園小学校)					
10 伊東 勤太 (伊那東小学校) 千葉 遼斗 (南箕輪小学校)			76(2)		
11 Bye					
⑥ 12 小牧 英心 (伊那東小学校) 古田 龍之介 (伊那東小学校)			60		
⑤ 13 田中 克征 (軽井沢中部小学校) 佐藤 陸皇 (須坂日野小学校)			62		
14 宮坂 武親 (諏訪城南小学校) 日達 蒼 (諏訪四賀小学校)					
15 百瀬 健人 (松本寿小学校) 牛山 朝陽 (安曇野豊科東小学校)		60			
16 阿部 心平 (御代田南小学校) 平林 優太郎 (軽井沢西部小学校)					
17 Bye					
③ 18 大越 楓真 (松本梓川小学校) 小泉 晴富 (長野吉田小学校)			62		
⑦ 19 後藤 達郎 (駒ヶ根赤穂南小学校) 音喜多 秀康 (飯島小学校)			63		
20 宮坂 亜杏 (諏訪城南小学校) 日達 玲 (諏訪四賀小学校)					
21 唐木 大和 (伊那小学校) 原 雅弥 (伊那東小学校)		61			
22 関澤 大賀 (松本島内小学校) 西尾 湊太郎 (駒ヶ根赤穂小学校)					
23 Bye					
② 24 西窪 快 (長野川中島小学校) 山田 航大 (岡谷東部中学校)			60		

シングルス順位決定戦

3位決定戦

④ 加藤 雄志 (須坂墨坂中学校) 戸根川 拓磨 (長野古牧小学校)			64		
⑤ 13 田中 克征 (軽井沢中部小学校) 佐藤 陸皇 (須坂日野小学校)					

# 12歳以下女子ダブルス(11)

	1R	2R	SF	F
① 丸山 唯 (箕輪東小学校) 岡本 あずさ (塩尻塩尻西小学校)	Red	Red	Red	Red
2 Bye	Black	Black	Black	Black
3 Bye	Black	Black	Black	Black
4 西村 瑠莉 (千曲治田小学校) 宮島 佳穂 (上田南小学校)	Black	Black	Black	Black
③ 5 宮坂 明弥 (岡谷小井川小学校) 野村 唯夢 (松本二子小学校)	Red	Red	Red	Red
6 Bye	Black	Black	Black	Black
7 関澤 真於 (松本島内小学校) 井上 陽葵 (松本芳川小学校)	Red	Red	Red	Red
8 中嶋 千紘 (長野古里小学校) 小池 夏美 (岡谷上の原小学校)	Black	Black	Black	Black
9 柳澤 咲彩子 (松川小学校) 日堂 愛美 (大町南小学校)	Black	Black	Black	Black
10 山田 涼楓 (岡谷長地小学校) 春日 彩杏 (伊那北小学校)	Red	Red	Red	Red
11 Bye	Black	Black	Black	Black
④ 12 宮澤 福奈 (千曲東小学校) 横川 紗也 (長野広徳中学校)	Black	Black	Black	Black
13 高橋 そら (松本清水小学校) 黒岩 愛右 (松本開明小学校)	Red	Red	Red	Red
14 伊藤 迦音 (長野南部小学校) 瀧川 ひかり (松本島内小学校)	Black	Black	Black	Black
15 Bye	Black	Black	Black	Black
② 16 植月 ゆず香 (飯田松尾小学校) 植月 莉乃香 (飯田緑ヶ丘中学校)	Red	Red	Red	Red

## シングルス順位決定戦

### 3位決定戦

③ 5 宮坂 明弥 (岡谷小井川小学校) 野村 唯夢 (松本二子小学校)	Black
10 山田 涼楓 (岡谷長地小学校) 春日 彩杏 (伊那北小学校)	Red