

平成28年度

長野県高等学校総合体育大会テニス競技大会

兼 第73回全国高等学校対抗テニス大会長野県予選会

兼 第106回全国高等学校テニス選手権大会長野県予選会

結 果



6月3日(金)

晴れ

6月4日(土)

晴れのち曇り

6月5日(日)

晴れ



前進しよう・向上しよう・飛躍しよう

会 場： 南長野運動公園テニスコート

主 催： 長野県高等学校体育連盟 長野県教育委員会
共 催： (公財)長野県体育協会 長野県テニス協会
後 援： 長野市教育委員会 信濃毎日新聞社
主 管： 長野県高等学校体育連盟テニス専門部

北信越体育大会 6/18～19(土～日) 長野県長野市南長野運動公園テニスコート
全国総体 8/2～8/8(火～月) 島根県松江市宮庭球場、安来運動公園庭球場

大 会 役 員

名誉会長	阿部 守一	名誉顧問	太田 寛	中島 恵理	
大会長	矢島富士雄				
副大会長	大井 基成 下岡 隆志	山岸 重文	大田 一昭	今井 秀幸 篠原 康広	
顧問	櫻井 久江 小坂壮太郎 原山 隆一	耳塚 寛明 児玉 幹夫 小林 資典	平林 尚武 萩原 清 菅沼 尚	矢島 宏美 林 泰章 吉澤 之榮	萩原 健司 矢島富士雄 加藤 久雄
参 与	今井 義明 若月 明	小野沢弘夫 菅沼 義宣	林 泰章 澤田 繁	丸山 隆義 市川 和夫	小林 和彦 近藤 守
大会委員長 大会副委員長	武居 正憲 西村 洋昭	関口 正浩	原 正彦	島崎 貴史	赤塩 仁
大会委員	田中 哲也 青木 裕士	竹村 昭浩 猿谷 大和	茶城 啓二 土橋 亜希	三村 功 北村 保勝	
トナメントディレクター アシスタントレフェリー 競技委員 救護係	赤塩 仁 中村浩一郎 堀内 政幸 宮下 結一	トナメントレフェリー	青木 裕士	宮下 結一	

問い合わせ先 長野県高等学校体育連盟事務局 TEL026-234-1205
長野県高体連テニス専門部専門委員長 赤塩 仁
(長野吉田高校 TEL026-241-6161)

実 施 要 項

1. 競技方法

A. 使用球

使用球はウィルソン(USOpen Extra Duty) とし、本部で用意する。

B. 団体の部

- (1) 組み合わせは、新人戦・地区総体の成績、Jrシード基準をもとに専門委員会で決定した。
- (2) 出場チームは、各地区予選を通過した各地区男女各4チームの計16チームである。
- (3) ダブルス1組・シングルス2名で1チームを編成する。
- (4) 1チームはシングルスの実力順位でNo.1～5までの5人を登録し、ダブルスを1組作り、シングルスは残りの3人中どの2人が出場してもよいが、登録順位に従ってNo.1・No.2を決め、No.1同士、No.2同士が試合を行なう。
- (5) 1回戦及び団体戦順位戦は、1セットマッチとする。
メインドロー2回戦以降は各試合とも8ゲームズプロセットとする。
3位決定戦、5～6位決定戦(1セットマッチ)を行う。

C. 個人の部

- (1) 組み合わせは(シングルスは県総体ランキング、ダブルスは昨年秋の秋季選手権の成績をもとにして)、専門委員会で決定した。
- (2) シングルスは各地区予選より選出された男女8人計32人、ダブルスは男女各8組計32組のトーナメントで行なう。
- (3) 1回戦及びシングルス5～8位決定戦は、1セットマッチ セットブレイク方式とする。
シングルスは2回戦以降、ダブルスは3回戦以降、各試合とも8ゲームズプロセット セットブレイク方式とする。

2. 審判

- (1) 団体戦の2回戦は敗者審判で行うが、それ以外の試合は補助員生徒で行う。
- (2) 個人戦の初戦は補助員で行うが、2回戦以降は敗者審判も平行して導入する。
- (3) ボールパーソンは自校選手の出場するシングルス時、ネットに1人置いて良い。
なお、服装は、選手に準ずる。

3. 表彰

団体戦、個人戦とも3位まで表彰状を与える。

なお、団体戦の優勝校は全国大会(島根県)への出場権を得る。また男女それぞれ上位6チームが、北信越大会(長野市)への出場権を得る。個人戦はシングルスが男子4名女子3名、ダブルスは男女各2組が全国大会及び北信越大会への出場権を得る。

4. その他

- (1) 1日目は団体戦、2日目に個人戦シングルス、3日目に個人戦ダブルスを行う。
- (2) 服装は、テニスウェアとする(Tシャツタイプは認められない)。
- (3) 弁当の空箱などのゴミは必ず各自持ち帰ること。
- (4) 茶髪及びピアス装着の選手の、大会出場は認めない。
- (5) 貴重品・持ち物の管理に気を配ること。

大会成績 [過去20年間の記録]

年度	回数	男子優勝校	準優勝校	女子優勝校	準優勝校
8	36(32)	諏訪清陵(初)	松商学園	松商学園(10)	長野女子
9	37(33)	松商学園(10)	諏訪清陵	松商学園(11)	長野南
10	38(34)	松商学園(11)	松本深志	松商学園(12)	松本県ヶ丘
11	39(35)	松商学園(12)	伊那北	松商学園(13)	篠ノ井
12	40(36)	松商学園(13)	伊那北	松商学園(14)	伊那北
13	41(37)	松商学園(14)	松本深志	松商学園(15)	篠ノ井
14	42(38)	松商学園(15)	東海大三	松商学園(16)	篠ノ井
15	43(39)	松商学園(16)	松本第一	松商学園(17)	中野西
16	44(40)	松商学園(17)	松本深志	松商学園(18)	篠ノ井
17	45(41)	松商学園(18)	上田西	松商学園(19)	篠ノ井
18	46(42)	松商学園(19)	長野日大	松商学園(20)	篠ノ井
19	47(43)	松商学園(20)	中野西	松商学園(21)	軽井沢
20	48(44)	松商学園(21)	伊那北	松商学園(22)	篠ノ井
21	49(45)	松商学園(22)	長野日大	松商学園(23)	地球環境
22	50(46)	松商学園(23)	長野日大	松商学園(24)	地球環境
23	51(47)	松商学園(24)	長野日大	松商学園(25)	屋代
24	52(48)	松商学園(25)	伊那北	松商学園(26)	上田西
25	53(49)	松商学園(26)	伊那北	松商学園(27)	須坂
26	54(50)	松商学園(27)	伊那北	松商学園(28)	松本第一
27	55(51)	松商学園(28)	上田	須坂(初)	松商学園

男子団体戦 選手名簿

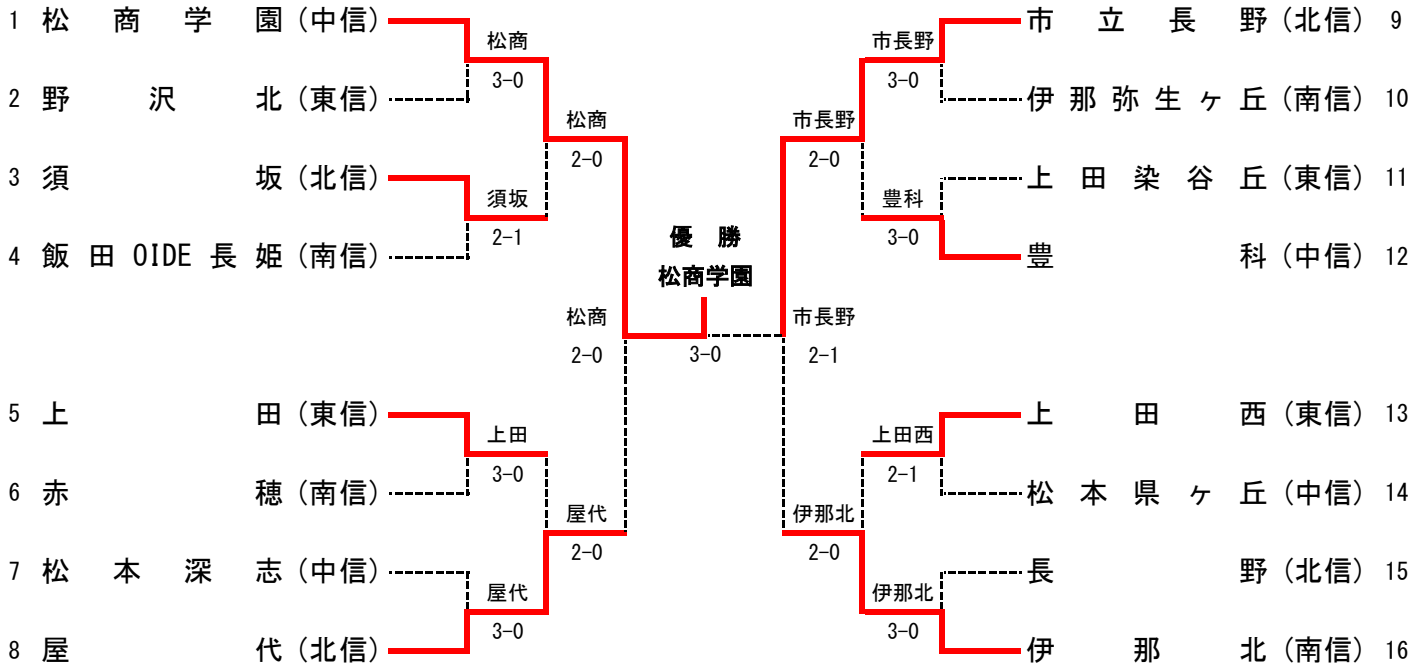
地区	学校名	監督	No.1	No.2	No.3	No.4	No.5
北信地区	1 市立長野	田中英一	武石柇平③	丸山諒也②	倉嶋文哉①	早川琉青③	小林留嘉③
	2 屋代	堀内政幸	北澤佑樹③	桜井輝②	田中海里①	山邊璃久③	白石竜太②
	3 須坂	北堀恒雄	小布施瑞己①	伊藤大世②	小布施春希②	月岡純平②	唐澤彰③
	4 長野	横山智典	大石達也③	木下昂也③	大川健次③	佐藤慧斗②	渡邊陽太②
東信地区	1 上田	菊池文明	高橋慶③	高原壮平③	中澤悠悟③	橋詰翔③	中澤陸③
	2 上田西	井口義啓	有吉玲雄②	藪田樹彩③	北沢勇志②	鈴木涼斗②	内山雄介②
	3 上田染谷丘	高橋健一	登石里駆③	青木優真③	小林寛太③	小林丈悟③	高橋孝典②
	4 野沢北	猿谷大和	高橋晋平③	大浦悠輝②	佐々木宗之③	黒沢壮平③	西沢諒亮③
中信地区	1 松商学園	深草大介	南翔太③	佐藤悠樹③	小林将大②	河内竜汰②	遠藤弘太郎③
	2 豊科	丸山美保	藤岡溪②	坂井敦哉③	長岩恭矢③	赤羽祐樹②	降旗有波③
	3 松本県ヶ丘	青木要二	齊木純平③	和田将太③	中田政宗③	太田修平③	倉科駿作③
	4 松本深志	相馬孝幸	小嶋悠生①	黒岩直輝③	金田健嗣③	坂口博哉③	前島大輝③
南信地区	1 伊那北	齋藤桂似郎	野中真陽②	野澤僚真②	福澤和志③	清水啓介②	竹松幸浩③
	2 飯田OIDE長姫	野中学	南雲ヲフェウ耀③	杉山智哉③	仲村龍二②	横道悠太③	杉本大輔③
	3 赤穂	唐澤佑作	小林天馬③	太田侑希②	石垣倅成③	伊藤颯②	亀山賢佑①
	4 伊那弥生ヶ丘	田所万奈	中村達貴②	野澤峻司②	桐野元希③	原田龍世②	平泉友基②

女子団体戦 選手名簿

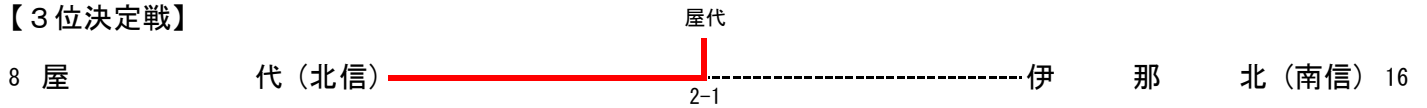
地区	学校名	監督	No.1	No.2	No.3	No.4	No.5
北信地区	1 屋代	青木裕士	小林明香里②	瀬野郁苗③	増澤実咲②	佐藤杏奈②	勝野知花③
	2 中野西	中村弘子	丸山日菜子③	中村結①	山田瑞起②	元田彩葉①	田中月菜②
	3 須坂	中村浩一郎	丸山紗也加③	北村唯花③	宮尾玖瑠美①	小林亜理紗②	白井夏海①
	4 篠ノ井	丸山春樹	浜野詩織③	相原沙耶③	磯谷早織③	佐藤瑠那②	古川紗也佳②
東信地区	1 上田	山岡翠	水出羽奈②	矢島美沙子③	下島佳乃①	佐藤美有①	高松紀香③
	2 上田西	正村真一	倉島佳那②	堀内舞香③	塩川由菜②	山岸杏美①	柴崎玲奈③
	3 上田染谷丘	櫻井豊	大塚里紗子②	工藤梨菜③	足立満莉菜③	池田奈留③	町田美月③
	4 野沢北	森山秀子	井出まどか③	棟方満理奈③	大塚萌恵③	小林舞花③	井出萌々香③
中信地区	1 松商学園	小林正則	竹内あやか③	朝倉菜月③	小林彩夕里②	笠原沙耶②	伊藤優花③
	2 松本第一	柵山寛之	平出有香③	小貫帆乃香③	汲田桜②	三間歩未②	石塚千菜③
	3 松本蟻ヶ崎	山田浩史	宮田碧衣③	横山奈月③	高嶋優衣③	茅野希架③	近藤由美香③
	4 豊科	池上美鈴	松葉愛咲③	小林真優香③	召田めぐみ③	吉城奈緒③	丸山智恵美③
南信地区	1 伊那弥生ヶ丘	大日向夕希	下平美里③	小松鈴音②	北原すず那②	糸野羽奈③	池田結香②
	2 諏訪清陵	高橋聡	征矢愛那③	山田柚菜②	松澤希里香②	松本華奈③	平谷楓②
	3 岡谷南	小口直喜	横前ひかる③	小池梨華③	関野瑠奈③	関美奈海③	小林果菜②
	4 松川	玉本聡志	二ツ木実子③	中川美乃里③	那須野聖佳②	佐藤茉優②	駒瀬未来③

平成28年度 長野県高等学校総合体育大会 テニス競技大会
男子団体戦

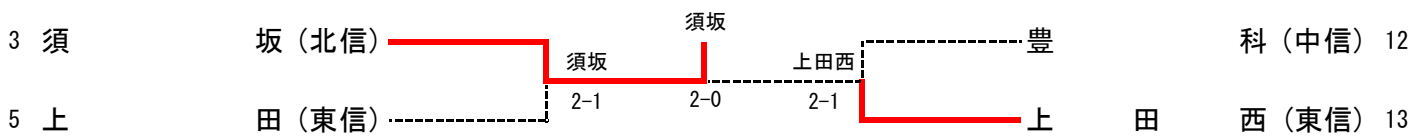
【メインドロー】



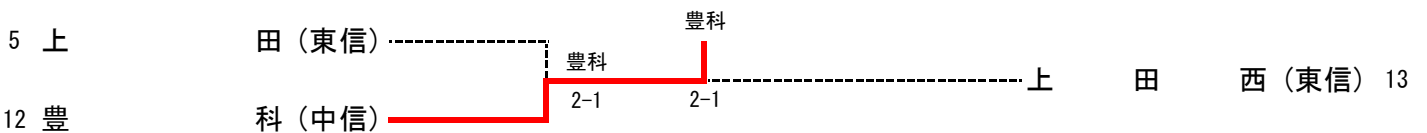
【3位決定戦】



【5位決定トーナメント】



【6位決定トーナメント】



< 1 R >

1R1	1	松商学園	3-0	野沢北	2
D		河内 竜汰② 遠藤 弘太郎③	6-0	黒沢 壮平③ 西沢 諒亮③	
S1		佐藤 悠樹③	6-0	高橋 晋平③	
S2		小林 将大②	6-1	大浦 悠輝②	

1R2	3	須坂	2-1	飯田0IDE長姫	4
D		小布施 瑞己① 月岡 純平②	6-2	横道 悠太③ 杉本 大輔③	
S1		伊藤 大世②	2-6	南雲 功輝③	
S2		小布施 春希②	6-1	杉山 智哉③	

1R3	5	上田	3-0	赤穂	6
D		中澤 悠悟③ 橋詰 翔③	6-4	小林 天馬③ 石垣 倖成③	
S1		高橋 慶③	7-5	太田 侑希②	
S2		高原 壮平③	6-0	伊藤 颯②	

1R4	7	松本深志	0-3	屋代	8
D		金田 健嗣③ 坂口 博哉③	2-6	桜井 輝② 田中海 里①	
S1		小嶋 悠生①	1-6	北澤 佑樹③	
S2		黒岩 直輝③	3-6	山邊 璃久③	

1R5	9	市立長野	3-0	伊那弥生ヶ丘	10
D		倉嶋 文哉① 早川 琉青③	6-3	桐野 元希③ 原田 龍世②	
S1		武石 柁平③	6-1	中村 達貴②	
S2		丸山 諒也②	6-3	野澤 峻司②	

1R6	11	上田染谷丘	0-3	豊科	12
D		登石 里駆③ 小林 文悟③	3-6	長岩 恭矢③ 降旗 有波③	
S1		青木 優真③	4-6	藤岡 溪②	
S2		小林 寛太③	1-6	坂井 敦哉③	

1R7	13	上田西	2-1	松本県ヶ丘	14
D		鈴木 涼斗② 内山 雄介②	6-3	和田 将太③ 倉科 駿作③	
S1		有吉 玲雄②	3-6	齊木 純平③	
S2		藪田 樹彩亜③	6-1	中田 政宗③	

1R8	15	長野	0-3	伊那北	16
D		佐藤 慧斗② 渡邊 陽太②	2-6	福澤 和志③ 清水 啓介②	
S1		大石 達也③	1-6	野中 真陽②	
S2		木下 昂也③	1-6	野澤 僚真②	

< 2 R >

2R1	1	松商学園	2-0	須坂	3
D		河内 竜汰② 遠藤 弘太郎③	8-4	小布施 瑞己① 月岡 純平②	
S1		南 翔太③	8-1	伊藤 大世②	
S2		小林 将大②	6-0打切	小布施 春希②	

2R2	5	上田	0-2	屋代	8
D		中澤 悠悟③ 橋詰 翔③	7-6打切	田中海 里① 白石 竜太②	
S1		高橋 慶③	3-8	北澤 佑樹③	
S2		高原 壮平③	5-8	桜井 輝②	

2R3	9	市立長野	2-0	豊科	12
D		倉嶋 文哉① 早川 琉青③	8-4	長岩 恭矢③ 赤羽 祐樹②	
S1		武石 柁平③	8-2	藤岡 溪②	
S2		丸山 諒也②	3-1打切	坂井 敦哉③	

2R4	13	上田西	0-2	伊那北	16
D		鈴木 涼斗② 内山 雄介②	4-8	福澤 和志③ 清水 啓介②	
S1		有吉 玲雄②	5-8	野中 真陽②	
S2		藪田 樹彩亜③	0-1打切	野澤 僚真②	

< 準決勝 >

SF1	1	松商学園	2-0	屋代	8
D		河内 竜汰② 遠藤 弘太郎③	8-1	桜井 輝② 田中海 里①	
S1		南 翔太③	8-2	北澤 佑樹③	
S2		佐藤 悠樹③	1-0打切	山邊 璃久③	

SF2	9	市立長野	2-1	伊那北	16
D		倉嶋 文哉① 早川 琉青③	8-5	福澤 和志③ 清水 啓介②	
S1		武石 柁平③	8-3	野中 真陽②	
S2		丸山 諒也②	3-8	野澤 僚真②	

< 決勝 >

F	1	松商学園	3-0	市立長野	9
D		河内 竜汰② 遠藤 弘太郎③	8-2	丸山 諒也② 倉嶋 文哉①	
S1		南 翔太③	8-5	武石 柁平③	
S2		佐藤 悠樹③	8-1	小林 留嘉③	

< 3位決定戦 >

3決	8	屋代	2-1	伊那北	16
D		田中海 里① 山邊 璃久③	2-6	福澤 和志③ 清水 啓介②	
S1		北澤 佑樹③	7-6(2)	野中 真陽②	
S2		桜井 輝②	6-2	野澤 僚真②	

< 5位決定トーナメント >

5T1	3	須坂	2-1	上田	5
D		小布施 瑞己① 月岡 純平②	6-3	中澤 悠悟③ 橋詰 翔③	
S1		伊藤 大世②	0-6	高橋 慶③	
S2		小布施 春希②	6-4	高原 壮平③	

5T2	12	豊科	1-2	上田西	13
D		藤岡 溪② 降旗 有波③	5-7	鈴木 涼斗② 内山 雄介②	
S1		坂井 敦哉③	6-1	有吉 玲雄②	
S2		長岩 恭矢③	5-7	藪田 樹彩亜③	

5決	3	須坂	2-0	上田西	13
D		小布施 瑞己① 月岡 純平②	6-2	鈴木 涼斗② 内山 雄介②	
S1		伊藤 大世②	6-1	有吉 玲雄②	
S2		小布施 春希②	0-0打切	藪田 樹彩亜③	

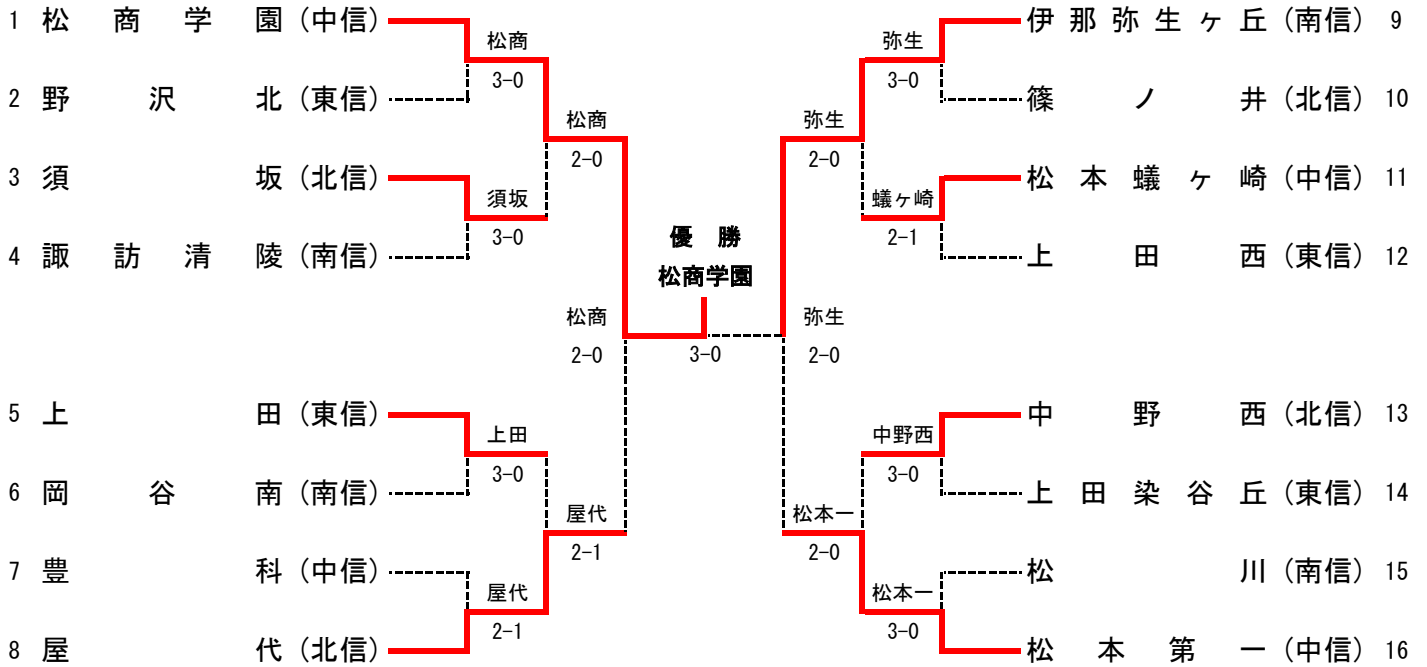
< 6位決定トーナメント >

6T1	5	上田	1-2	豊科	12
D		中澤 悠悟③ 橋詰 翔③	6-2	長岩 恭矢③ 降旗 有波③	
S1		高橋 慶③	2-6	藤岡 溪②	
S2		高原 壮平③	1-6	坂井 敦哉③	

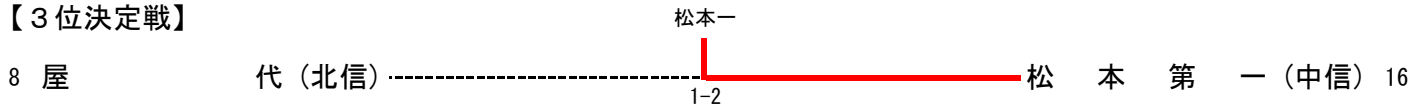
6決	12	豊科	2-1	上田西	13
D		長岩 恭矢③ 赤羽 祐樹②	6-3	鈴木 涼斗② 内山 雄介②	
S1		藤岡 溪②	6-2	有吉 玲雄②	
S2		坂井 敦哉③	2-6	藪田 樹彩亜③	

平成28年度 長野県高等学校総合体育大会 テニス競技大会 女子団体戦

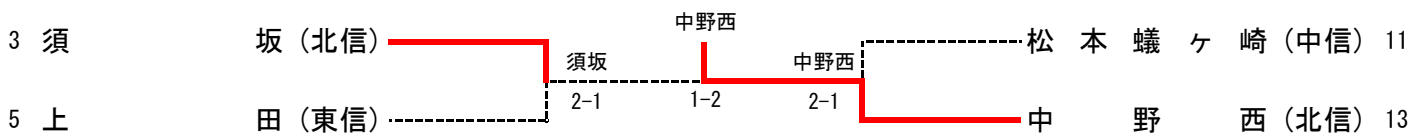
【メインドロー】



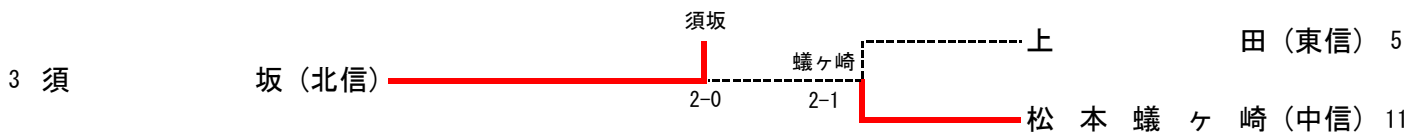
【3位決定戦】



【5位決定トーナメント】



【6位決定トーナメント】



< 1 R >

1R1	1	松商学園	3-0	野沢北	2
D		小林 彩夕里② 笠原 沙耶②	6-0	井出 まどか③ 大塚 萌恵③	
S1		竹内 あやか③	6-0	棟方 満理奈③	
S2		朝倉 菜月③	6-0	井出 萌々香③	

1R2	3	須坂	3-0	諏訪清陵	4
D		宮尾 玖瑠美① 白井 夏海①	6-0	松澤 希里香② 松本 華奈③	
S1		丸山 紗也加③	6-1	征矢 愛耶乃③	
S2		北村 唯花③	6-0	山田 柚菜②	

1R3	5	上田	3-0	岡谷南	6
D		下島 佳乃① 佐藤 美有①	6-4	関野 瑠奈③ 関 美奈海③	
S1		水出 羽奈②	6-2	横前 ひかる③	
S2		矢島 美沙子③	6-3	小池 梨華③	

1R4	7	豊科	1-2	屋代	8
D		召田 めぐみ③ 吉城 奈緒③	3-6	佐藤 杏奈② 勝野 知花③	
S1		松葉 愛咲③	0-6	小林 明香里②	
S2		小林 真優香③	6-3	瀬野 郁苗③	

1R5	9	伊那弥生ヶ丘	3-0	篠ノ井	10
D		北原 すず那② 桑野 羽奈③	6-4	佐藤 瑠那② 古川 紗也佳②	
S1		下平 美里③	6-0	浜野 詩織③	
S2		小松 鈴音②	6-4	磯谷 早織③	

1R6	11	松本蟻ヶ崎	2-1	上田西	12
D		横山 奈月③ 茅野 希架③	6-3	倉島 佳那② 柴崎 玲奈③	
S1		宮田 碧衣③	6-3	堀内 舞香③	
S2		高嶋 優衣③	4-6	山岸 杏美①	

1R7	13	中野西	3-0	上田染谷丘	14
D		山田 瑞起② 元田 彩葉①	6-2	池田 奈留③ 町田 美月③	
S1		丸山 日菜子③	6-0	大塚 里紗子②	
S2		中村 結①	6-2	工藤 梨菜③	

1R8	15	松川	0-3	松本第一	16
D		那須野 聖佳② 佐藤 茉優②	3-6	小貫 帆乃香③ 石塚 千菜③	
S1		二ツ木 実子③	2-6	平出 有香③	
S2		中川 美乃里③	1-6	汲田 桜②	

< 2 R >

2R1	1	松商学園	2-0	須坂	3
D		朝倉 菜月③ 伊藤 優花③	8-1	北村 唯花③ 小林 亜理紗②	
S1		竹内 あやか③	8-4	丸山 紗也加③	
S2		小林 彩夕里②	6-0打切	宮尾 玖瑠美①	

2R2	5	上田	1-2	屋代	8
D		水出 羽奈② 矢島 美沙子③	8-2	佐藤 杏奈② 勝野 知花③	
S1		下島 佳乃①	1-8	小林 明香里②	
S2		佐藤 美有①	4-8	瀬野 郁苗③	

2R3	9	伊那弥生ヶ丘	2-0	松本蟻ヶ崎	11
D		北原 すず那② 桑野 羽奈③	2-0RET	横山 奈月③ 茅野 希架③	
S1		下平 美里③	8-6	宮田 碧衣③	
S2		小松 鈴音②	7-2打切	高嶋 優衣③	

2R4	13	中野西	0-2	松本第一	16
D		山田 瑞起② 元田 彩葉①	2-8	汲田 桜② 石塚 千菜③	
S1		丸山 日菜子③	5-8	平出 有香③	
S2		中村 結①	1-0打切	小貫 帆乃香③	

< 準決勝 >

SF1	1	松商学園	2-0	屋代	8
D		小林 彩夕里② 伊藤 優花③	8-0	佐藤 杏奈② 勝野 知花③	
S1		朝倉 菜月③	6-7打切	小林 明香里②	
S2		笠原 沙耶②	8-0	増澤 実咲②	

SF2	9	伊那弥生ヶ丘	2-0	松本第一	16
D		北原 すず那② 桑野 羽奈③	7-7打切	小貫 帆乃香③ 石塚 千菜③	
S1		下平 美里③	8-3	平出 有香③	
S2		小松 鈴音②	8-5	汲田 桜②	

< 決勝 >

F	1	松商学園	3-0	伊那弥生ヶ丘	9
D		朝倉 菜月③ 伊藤 優花③	8-0	北原 すず那② 桑野 羽奈③	
S1		竹内 あやか③	8-0	下平 美里③	
S2		小林 彩夕里②	8-1	小松 鈴音②	

< 3位決定戦 >

3決	8	屋代	1-2	松本第一	16
D		佐藤 杏奈② 勝野 知花③	1-6	平出 有香③ 石塚 千菜③	
S1		小林 明香里②	6-0	小貫 帆乃香③	
S2		瀬野 郁苗③	1-6	汲田 桜②	

< 5位決定トーナメント >

5T1	3	須坂	2-1	上田	5
D		宮尾 玖瑠美① 白井 夏海①	4-6	水出 羽奈② 高松 紀香③	
S1		丸山 紗也加③	6-0	矢島 美沙子③	
S2		北村 唯花③	6-0	下島 佳乃①	

5T2	11	松本蟻ヶ崎	1-2	中野西	13
D		横山 奈月③ 高嶋 優衣③	7-6(6)	山田 瑞起② 元田 彩葉①	
S1		宮田 碧衣③	6(4)-7	丸山 日菜子③	
S2		近藤 由美香③	0-6	中村 結①	

5決	3	須坂	1-2	中野西	13
D		北村 唯花③ 小林 亜理紗②	3-6	丸山 日菜子③ 中村 結①	
S1		丸山 紗也加③	6-0	山田 瑞起②	
S2		宮尾 玖瑠美①	4-6	元田 彩葉①	

< 6位決定トーナメント >

6T1	5	上田	1-2	松本蟻ヶ崎	11
D		下島 佳乃① 佐藤 美有①	5-7	横山 奈月③ 高嶋 優衣③	
S1		水出 羽奈②	4-6	宮田 碧衣③	
S2		矢島 美沙子③	6-0	近藤 由美香③	

6決	3	須坂	2-0	松本蟻ヶ崎	11
D		宮尾 玖瑠美① 白井 夏海①	4-4打切	横山 奈月③ 高嶋 優衣③	
S1		丸山 紗也加③	6-1	宮田 碧衣③	
S2		北村 唯花③	6-0	近藤 由美香③	

平成28年度 長野県高等学校総合体育大会 テニス競技大会
男子シングルス

1	南 翔太③ (松商)	南	小林 将大② (松商)	17
2	登石里 駆③ (染谷丘)	60	伊藤 拓哉③ (伊那北)	18
3	唐沢 希広① (高専)	80	有吉 玲雄③ (上田西)	19
4	野澤 僚真② (伊那北)	63	小布施 瑞己① (須坂)	20
5	遠藤 弘太郎③ (松商)	81	野中 真陽② (伊那北)	21
6	金子 知大③ (東海三)	60	桜井 輝② (屋代)	22
7	中村 達貴② (弥生)	83	北沢 勇志② (上田西)	23
8	川野辺 碧② (松商)	62	武石 柊平③ (市長野)	24
9	河内 竜汰② (松商)	82	仙道 直樹③ (長西通)	25
10	高原 壮平③ (上田)	61	宮下 歩季① (清陵)	26
11	藪田 樹彩亜② (上田西)	83	北原 朗人② (岡谷南)	27
12	北澤 佑樹③ (屋代)	64	杉本 佳加① (松商)	28
13	丸山 諒也② (市長野)	97	金子 俊介③ (日大)	29
14	伊藤 良将③ (清陵)	60	高橋 慶③ (上田)	30
15	鈴木 涼斗② (上田西)	83	土屋 京介② (岩村田)	31
16	牛越 陸① (松商)	62	佐藤 悠樹③ (松商)	32

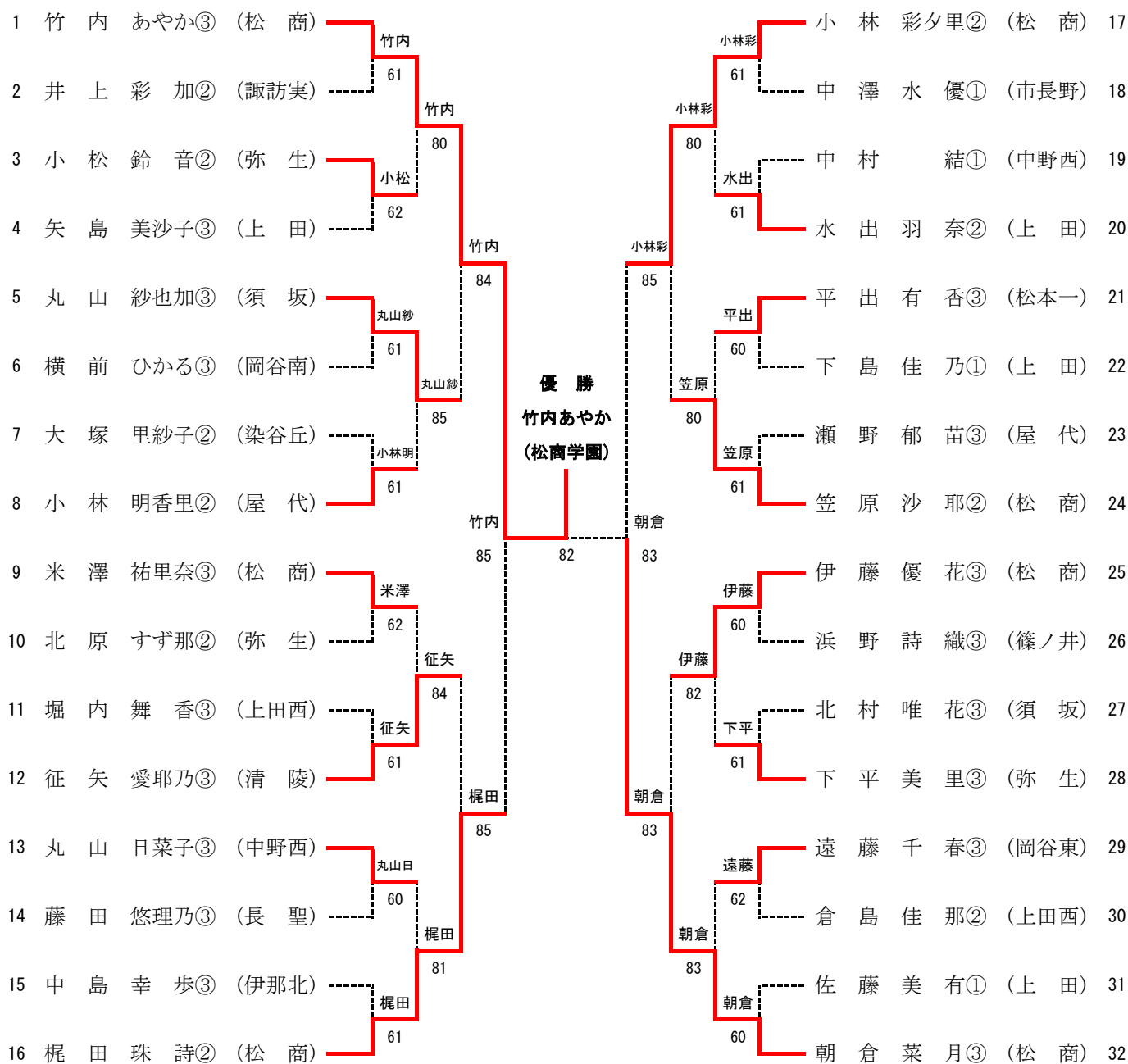
優勝
南 翔太
(松商学園)

16	牛越 陸① (松商)	3位 牛越	小林 将大② (松商)	17
		W.O.		

8	川野辺 碧② (松商)	5位 河内	武石 柊平③ (市長野)	24
9	河内 竜汰② (松商)	63	仙道 直樹③ (長西通)	25
		61		
		76(5)		

8	川野辺 碧② (松商)	7位 仙道	仙道 直樹③ (長西通)	25
		63		

平成28年度 長野県高等学校総合体育大会 テニス競技大会
女子シングルス



3位
小林彩
97
16 梶田 珠詩② (松商) ----- 小林 彩夕里② (松商) 17

5位
笠原
64
5 丸山 紗也加③ (須坂) ----- 笠原 沙耶② (松商) 24
12 征矢 愛耶乃③ (清陵) ----- 伊藤 優花③ (松商) 25

7位
丸山紗
61
5 丸山 紗也加③ (須坂) ----- 伊藤 優花③ (松商) 25

平成28年度 長野県高等学校総合体育大会 テニス競技大会
男子ダブルス

1	南佐藤 翔悠 太樹③ (松商)	南佐藤	武石丸山 柗平③ (市長野)	17
2	宮下 恭輔③ (松川)	60	美齊津 大輔③ (軽井沢)	18
3	桜井 輝② (屋代)	60	藤岡 溪② (豊科)	19
4	土屋 京介② (岩村田)	61	中野 達貴② (弥生)	20
5	伊藤 健留③ (岡谷南)	81	有吉 玲雄③ (上田西)	21
6	藪田 樹彩② (上田西)	63	宮下 歩季① (清陵)	22
7	齊木 純平③ (県ヶ丘)	63	金子 俊介③ (日大)	23
8	小布施 瑞己① (須坂)	62	遠藤 弘太郎③ (松商)	24
9	北澤 佑樹③ (屋代)	82	川野辺 碧② (松商)	25
10	南雲 智哉③ (飯○長)	63	小川 寛太③ (染谷丘)	26
11	中橋 悠悟③ (上田)	75	伊藤 良将③ (清陵)	27
12	滝澤 健太③ (松商)	60	大石 達也③ (長野)	28
13	杉本 佳加① (松商)	86	倉嶋 文哉① (市長野)	29
14	伊藤 大世② (須坂)	63	小平 将大② (松商)	30
15	北沢 勇志② (上田西)	61	遠藤 雄也③ (岡谷南)	31
16	野澤 僚真② (伊那北)	63	高橋 慶③ (上田)	32
13	杉本 佳加① (松商)	84	高橋 慶③ (上田)	32

優勝
遠藤弘太郎
河内竜汰
(松商学園)

3位
杉本横田

平成28年度 長野県高等学校総合体育大会 テニス競技大会
女子ダブルス

1	竹内あやか③ 朝倉菜月③	(松商)	竹内朝倉	芦澤笠原	芦澤香純③ 笠原沙耶②	(松商)	17
2	松木萌③ 中澤水優①	(市長野)	60	竹内朝倉	藤田悠理乃③ 髙雄亜美③	(長聖)	18
3	北原すず那② 糸野羽奈③	(弥生)	山岸清水	60	二ツ木実子③ 中川美乃里③	(松川)	19
4	山岸杏美① 清水葵①	(上田西)	75	竹内朝倉	山田瑞起② 元田彩葉①	(中野西)	20
5	水出羽奈② 矢島美沙子③	(上田)	水出矢島	80	丸山日菜子③ 中村結①	(中野西)	21
6	宮田碧衣③ 高嶋優衣③	(蟻ヶ崎)	64	水出矢島	平出有香③ 汲田桜②	(松本一)	22
7	小林亜理紗② 竹内めい③	(須坂)	小林竹内	60	工藤梨菜③ 六川光彩②	(染谷丘)	23
8	横前ひかる③ 小池梨花③	(岡谷南)	62	竹内朝倉	下平美里③ 小松鈴音②	(弥生)	24
9	丸山紗也加③ 北村唯花③	(須坂)	丸山北村	85	小林明香里② 勝野知花③	(屋代)	25
10	遠藤千春③ 北澤共笑③	(岡谷東)	60	米澤川島	足立満莉菜③ 大塚里紗子②	(染谷丘)	26
11	堀内舞香③ 柴崎玲奈③	(上田西)	米澤川島	64	黒崎楓子③ 猿田穂香③	(県ヶ丘)	27
12	米澤祐里奈③ 川島和奏②	(松商)	60	米澤川島	征矢愛耶乃③ 山田柚菜②	(清陵)	28
13	中島幸歩③ 佐藤貴音③	(伊那北)	中島佐藤	98(2)	倉島佳那② 塩川由菜②	(上田西)	29
14	瀬野郁苗③ 増澤実咲②	(屋代)	64	関口梶田	跡部愛莉③ 出雪月③	(須坂)	30
15	池田奈留③ 町田美月③	(染谷丘)	61	関口梶田	小小林真琴② 小林美優②	(赤穂)	31
16	関口雪菜③ 梶田珠詩②	(松商)	60	伊藤小林	伊藤優花③ 小林彩夕里②	(松商)	32
12	米澤祐里奈③ 川島和奏②	(松商)	98(5)	3位	芦澤香純③ 笠原沙耶②	(松商)	17

優勝
竹内あやか
朝倉菜月
(松商学園)

平成28年度 長野県高等学校総合体育大会テニス競技大会 上位成績一覧

団体戦

男 子			女 子		
1 位	松 商 学 園	高 等 学 校	1 位	松 商 学 園	高 等 学 校
2 位	市 立 長 野	高 等 学 校	2 位	伊 那 弥 生 ヶ 丘	高 等 学 校
3 位	屋 代	高 等 学 校	3 位	松 本 第 一	高 等 学 校
4 位	伊 那 北	高 等 学 校	4 位	屋 代	高 等 学 校
5 位	須 坂	高 等 学 校	5 位	中 野 西	高 等 学 校
6 位	豊 科	高 等 学 校	6 位	須 坂	高 等 学 校

*男女1位校が全国総体へ [8/2～8/8(月～月)島根県松江市宮庭球場・安来運動公園庭球場]

*男女1～6位校が北信越大会へ [6/18～19(土～日)長野県南長野運動公園総合運動場テニスコート]

個人戦シングルス

男 子			女 子		
1 位	南 翔 太	松商学園	1 位	竹 内 あやか	松商学園
2 位	佐 藤 悠 樹	松商学園	2 位	朝 倉 菜 月	松商学園
3 位	牛 越 陸	松商学園	3 位	小 林 彩夕里	松商学園
4 位	小 林 将 大	松商学園	4 位	梶 田 珠 詩	松商学園

*男1位～4位、女子1位～3位が北信越及び全国総体へ

個人戦ダブルス

男 子			女 子		
1 位	遠 藤 弘太郎 河 内 竜 汰	松商学園	1 位	竹 内 あやか 朝 倉 菜 月	松商学園
2 位	南 翔 太 佐 藤 悠 樹	松商学園	2 位	伊 藤 優 花 小 林 彩夕里	松商学園
3 位	杉 本 佳 加 横 田 昂 大	松商学園	3 位	米 澤 祐里奈 川 島 和 奏	松商学園
4 位	高 橋 慶 平 高 原 壮 平	上 田	4 位	芦 澤 香 純 笠 原 沙 耶	松商学園

*男女1位・2位が北信越及び全国総体へ

長野県高体連テニス専門部公式サイト

<http://www.ngn-hssp.org/tennis/>

北信地区高校テニスのホームページ

<http://hokushintennis.web.fc2.com/>

東信地区高校テニスのホームページ

<http://tousintennis.web.fc2.com/>

南信地区高校テニスのホームページ

<http://www.nanshintennis.org/>

中信地区高校テニスのホームページ

<http://chs-tennis.net/smash/>

全国高体連テニス専門部公式サイト

<http://koko-tennis.com/>

長野県高体連公式サイト

<http://www.ngn-hssp.org/koutairen/>

問い合わせ先 長野県高体連テニス専門部専門委員長 赤塩 仁 (長野吉田高校 TEL026-241-6161)

長野県高等学校体育連盟事務局 TEL026-234-1205