

男子団体

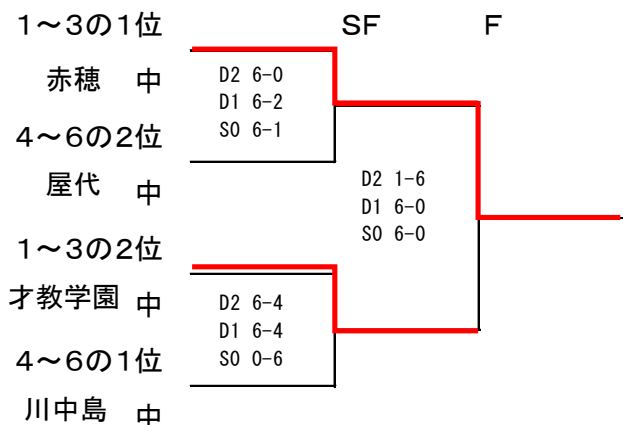
	1 赤穂	2 松本秀峰	3 才教学園	4 屋代付属	5 御代田	勝数	
1 赤穂		D2 6-0 D1 6-1 S0 0-6	D2 6-0 D1 6-0 S0 6-2	D2 6-2 D1 6-2 S0 6-1	D2 7-5 D1 6-3 S0 6-1	4-0	1
2 松本秀峰	D2 0-6 D1 1-6 S0 6-0		D2 6-2 D1 6-1 S0 6-1	D2 2-6 D1 6-3 S0 6-0	D2 1-6 D1 6-7(6) S0 6-1	2-2	3
3 才教学園	D2 0-6 D1 0-6 S0 2-6	D2 2-6 D1 1-6 S0 1-6		D2 2-6 D1 7-5 S0 3-6	D2 3-6 D1 0-6 S0 6-3	0-4	5
4 屋代付属	D2 2-6 D1 2-6 S0 1-6	D2 6-2 D1 3-6 S0 0-6	D2 6-2 D1 5-7 S0 6-3		D2 2-6 D1 5-7 S0 6-2	1-3	4
5 御代田	D2 5-7 D1 3-6 S0 1-6	D2 6-1 D1 7-6(6) S0 1-6	D2 6-3 D1 6-0 S0 3-6	D2 6-2 D1 7-5 S0 2-6		3-1	2

女子団体

	1 赤穂	2 松本秀峰	3 才教学園	勝数	
1 赤穂		D2 6-1 D1 6-0 S0 6-3	D2 1-6 D1 6-3 S0 6-0	2-0	1位
2 松本秀峰	D2 1-6 D1 0-6 S0 3-6		D2 0-6 D1 0-6 S0 1-6	0-2	3位
3 才教学園	D2 6-1 D1 3-6 S0 0-6	D2 6-0 D1 6-1 S0 6-1		1-1	2位

	4 川中島	5 屋代付属	6 御代田	勝数	
4 川中島		D2 6-1 D1 6-0 S0 6-3	D2 6-1 D1 6-4 S0 6-1	2-0	1位
5 屋代付属	D2 1-6 D1 0-6 S0 3-6		D2 6-4 D1 6-3 S0 6-2	1-1	2位
6 御代田	D2 1-6 D1 4-6 S0 1-6	D2 4-6 D1 3-6 S0 2-6		0-2	3位

女子準決勝



女子3位決定戦

